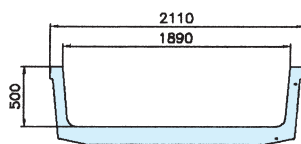
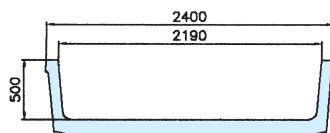


Breitrutschanlagen-Querschnitte



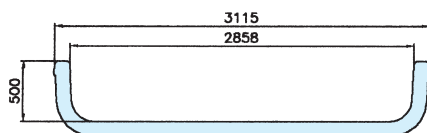
Typ R153-20

Seite 29



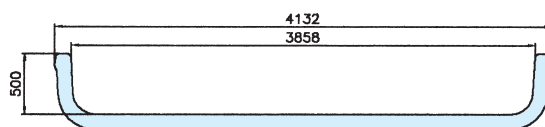
Typ R153-25N

Seite 30



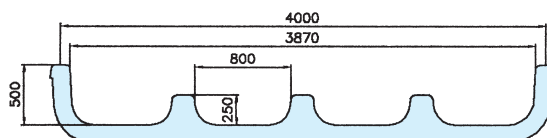
Typ R153-30

Seite 31



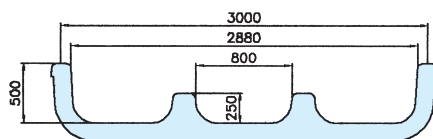
Typ R 153-40

Seite 33



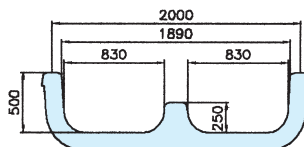
Typ R153-40/4

Seite 35



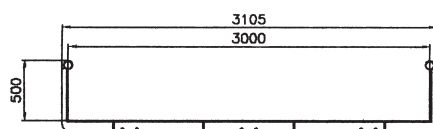
Typ R153-30/3

Seite 35



Typ R153-20/2

Seite 35



Typ R153-30/VA (Edelstahl)

Seite 35

Breitrutschbahn R 153-20

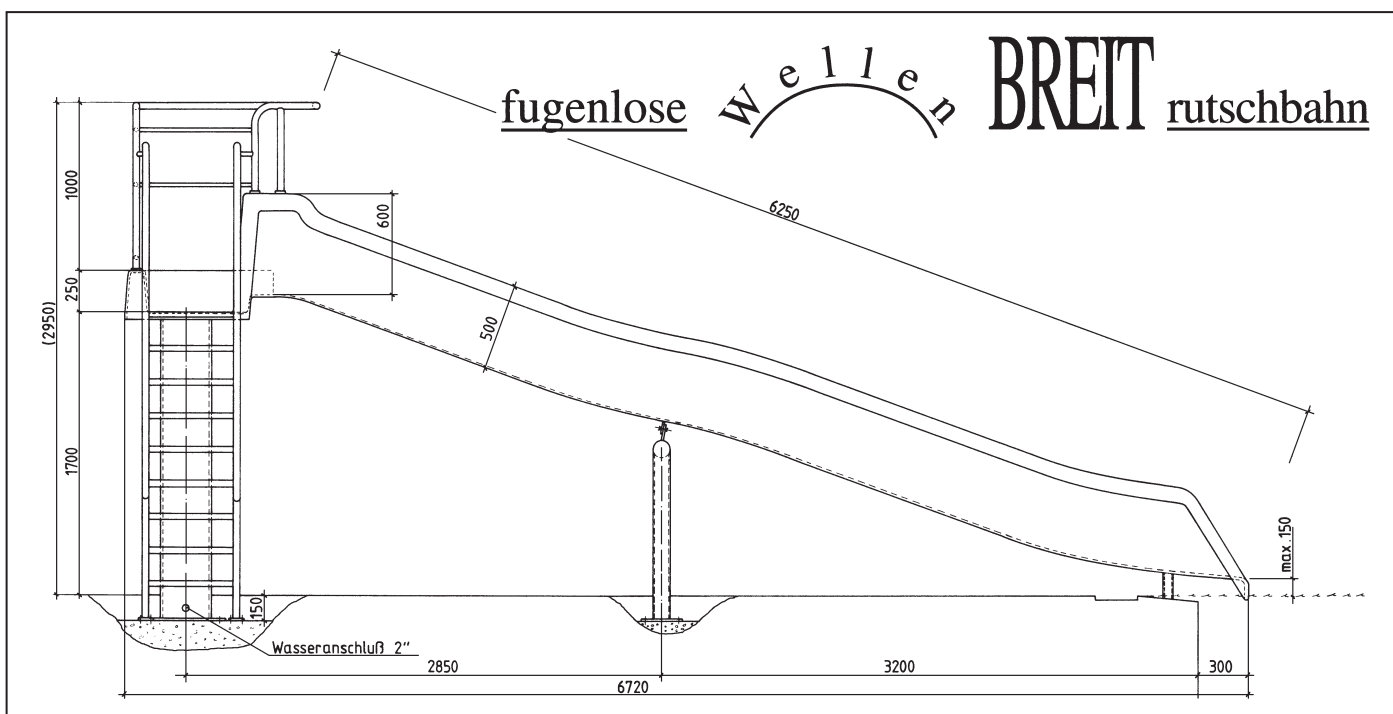


Breitwasserrutschbahn Typ R 153-20, 2 m breit

Attraktive Breitrutschbahn für jung und alt mit einer Gesamtlänge von 7 m. Als besonderes Novum aus einem nahtlosen GfK-Element wellenförmig einschl. Startwanne erstellt. Seitenwangen 0,50 m hoch und die Bahn mit einer Breite von 2 m. Seitliche um 20 Grad geneigte 0,55 m breite Aufstiegleiter mit gleitsicheren Profilstufen und beidseitigen Sicherheits-Handläufen sowie durchlaufendem Absturzgeländer im Bereich der Startwanne mit Quergurt (zur Verhinderung des Rutschens im Stehen) komplett aus Edelstahl, sauber geschliffen und poliert.

Die Bahn steht hinten auf einer Rundsäule sowie mittig und am Beckenkopf auf einem Portalrahmen, wahlweise Stahl feuerverzinkt oder aus Edelstahl. Die Rutschmulde ist in vielen Farben lieferbar.

Starthöhe 1,95 m, Wasseranschluß DN 60 für einen Wasserbedarf von 30 m³/h. Die Bahn entspricht der DIN 7937 und DIN EN 1069.

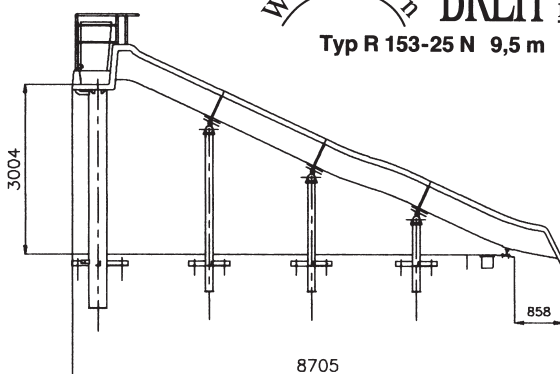


Breittrutschbahn R 153-25 N

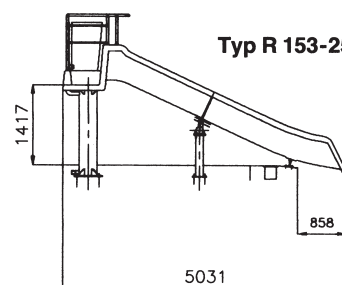


Wellen BREIT rutschbahn

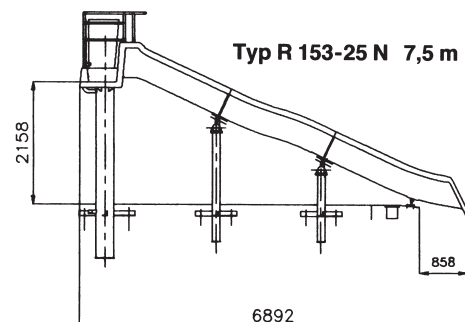
Typ R 153-25 N 9,5 m



Typ R 153-25 N 5,5 m



Typ R 153-25 N 7,5 m



Breitwasserrutsche R 153-25 N, 2,5 m breit

aus GfK, Farbe RAL 2002 (oder Sonderfarben), Unterbau feuerverzinkt, Aufstiegsleiter und Edelstahlgeländer mit Plexiglasfüllung.

Rutschbahnbreite 2,50 m, mit 0,50 m hohen, sehr stabilen Seitenwangen. Das Startpodest besteht aus Sitzfläche und Startbecken, durch welches das aus dem Zielbecken entnommene Wasser gleichmäßig die Rutschfläche benetzt.

Rutschbahnlänge 5,5 m, alternativ Edelstahlunterbau · Verlängerungselement 2 m, Jümpelement 2 m.

Breitrutschbahn R 153-30



Freibad Hilden – Breitrutschbahn R 153-40

4,0 m breit, ca. 17 m Länge
Mit GfK Sicherheitstreppe und Edelstahlgeländer



Freibad Gevelsberg – Breitrutschbahn R 153-30

3,0 m breit, ca. 11,5 m Länge
Bestehend aus einzelnen GfK-Elementen, mit einer Seitenwangenhöhe von 0,50 m. Die Einzelelemente wie Gerade, Hügel und Talbogen sind beliebig zusammenfügbar. In das Einstiegselement ist ein Wasserkasten integriert, in dem sich 2 Einlaufdüsen befinden. Die Abstützung der Bahn erfolgt an jeder Flanschverbindung mittels Portalstützen aus Stahl, feuerverzinkt. Die Geländer für Startebene und Aufstiegsleiter sind aus Edelstahl. Für die Wasserversorgung ist ein DN 100 Anschlußflansch vorgesehen. Wasserbedarf ca. 60 m³/h.

Wellenbreitrutschbahn Typ R 153-30



Abb. **Kumpftherme Stegersbach** – Breitrutschbahn 24,5 m Länge, 3 m breit, Typ R 153-30.

Wellenförmige Rutschbahnelemente können zu beliebigen Längen zusammengesetzt werden.

Einfarbig oder andere Farbzusammenstellung möglich (RAL 1007, 2002, 5015).



Breitwasserrutsche R 153-30 „Fliegender Teppich“

aus GfK in brillantem Farbmix, Unterkonstruktion Stahl feuerverzinkt, Aufstiegstreppe mit Edelstahlgeländer.

Rutschbahnbreite 3 m, mit ca. 0,50 m hohen, sehr stabilen Seitenwangen.

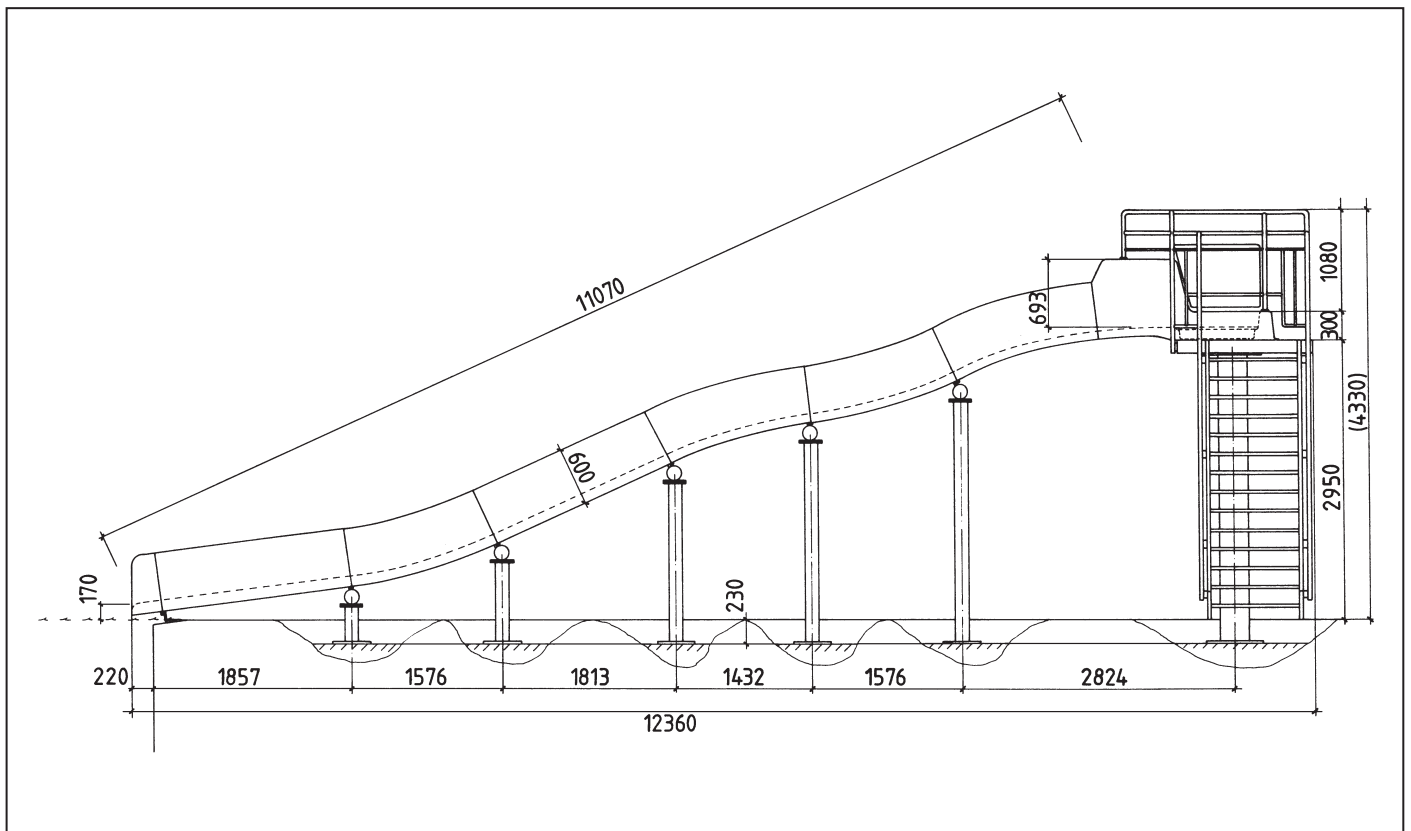
Weiterhin besteht die Möglichkeit, das Logo eines eventuellen Sponsors in die Rutschfläche der Bahn dauerhaft einzubringen.

Breittrutschbahn R 153-40



Breitwasserrutschbahn Typ R 153-40

Bestehend aus einzelnen GfK-Elementen, mit einer Breite von ca. 4,0 m und einer Seitenwangenhöhe von 0,50 m. Die Einzel-elemente wie Gerade, Hügel und Talbogen sind beliebig zusammenfügbar. In das Einstiegs-element ist ein Wasserkasten integriert, in dem sich 2 Einlaufdüsen befinden. Die Abstützung der Bahn erfolgt an jeder Flanschverbindung mittels Portalstützen aus Stahl, feuerverzinkt. Die Geländer für Startebene und Aufstiegsleiter sind aus Edelstahl. Für die Wasserversorgung ist ein DN 100 Anschlußflansch vorgesehen. Wasserbedarf ca. 60 m³/h.



Treppen für Breittrutschbahnen



Breitwasserrutschbahn Typ R 153-40

4,0 m breit, ca. 9 m Länge

Die Sicherheits-Aufstiegtreppe besteht aus GfK, wobei die beidseitigen Wangen mit den Trittstufen aus einem Verbundelement laminiert sind, die Trittstufen sind nach vorne voll geschlossen, so dass ein Durchgleiten des Fußes ausgeschlossen ist. Rückseitig ist die Treppe glatt und geschlossen. Die Treppenbreite beträgt im lichten ca. 800 mm, die Wangen sind ca. 100 mm breit. Der Laufbelag ist mit strukturierter gewalzte Oberfläche der Rutschklasse C versiegelt. Die beidseitigen Sicherheitsgeländer der Treppe sind aus Edelstahl in der Werkst. Nr. gem. DIN 1.4571, bestehend aus Stehern mit oberem Handlauf 40/2, Ober- und Untergurt 25/2 mit vertikalen 14 mm starken Füllstäben im Abstand von max. 120 mm.



Sicherheits-Treppenleiter bis 3 m aus GfK mit Doppel-Edelstahlhandläufen für Rutschbahnen + Sprunganlagen.



Edelstahlleiter mit rutschfesten Stufen + 3-fach Handläufen, 40 Ø + 25 Ø für Kinderhand.



Treppe ab 3 m mit Stufen und Geländer aus Edelstahl, 0,80 m breit, alternativ komplett aus GfK mit Edelstahlgeländer.

Mehrbahnbreitrutsche



Mehrbahnbreitrutschen 2, 3 und 4-bahnig aus GfK, weiß/rot oder Sonderfarben, mit Hügel und Talbögen, sehr beliebt zum Wetrutschen.



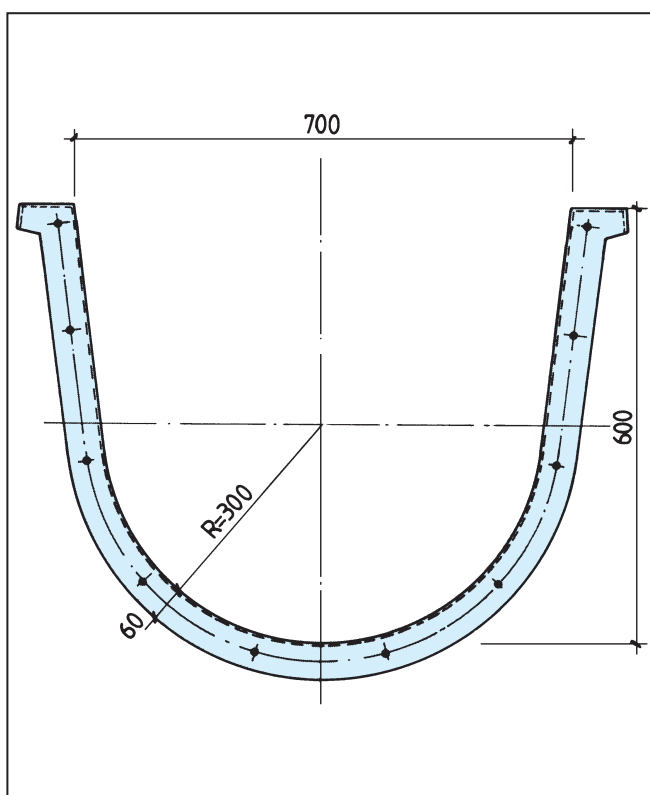
Breittrutschbahn aus V4A Edelstahl, mit Hügel- und Talbögen ca. 3 m breit, nahtlose und glatte Übergänge, seitliche Wangenhöhe 0,5 m. Auch in 2 m Breite lieferbar.

Wasserrutschenanlagen DIN EN 1069

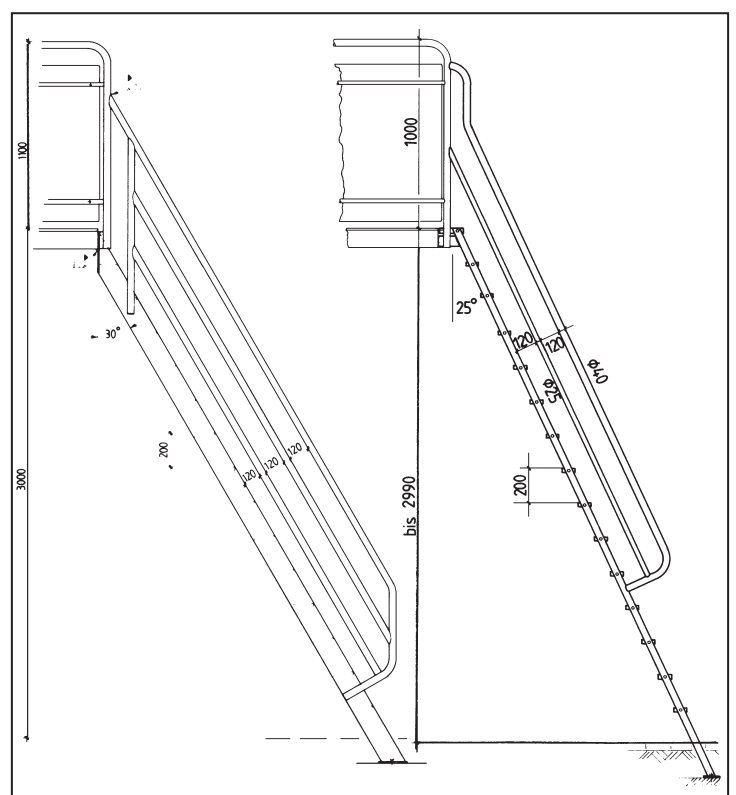


Rutschenanlagen R 84/600 N (bis 25 m)

Diese Rutschenanlage in ihrer kompakten Bauweise benötigt nur geringen Platzbedarf. Die Rutschmulden liegen auf Auslegern, welche um eine Mittelsäule angeordnet sind. Mittlerer Durchmesser der Kreisbahn 4,3 m. Gefälle 12 %, Start- und Rutschelemente aus GfK – rechts und links gebogen, dadurch sehr passgenaue Übergänge, Farbe RAL 1007 gelb, RAL 2002 rot oder Sonderfarben, Tragekonstruktion in Stahl feuerverzinkt, Geländer und Aufstiegsleiter aus V4A Edelstahl. Geringer Fundamentbedarf. Maximale Starthöhe 3 m. Wasserbedarf 1000 l/min, DN 80 Anschluss. Montagezeit ca. 2 Werktage. Sonderausstattung: Jump



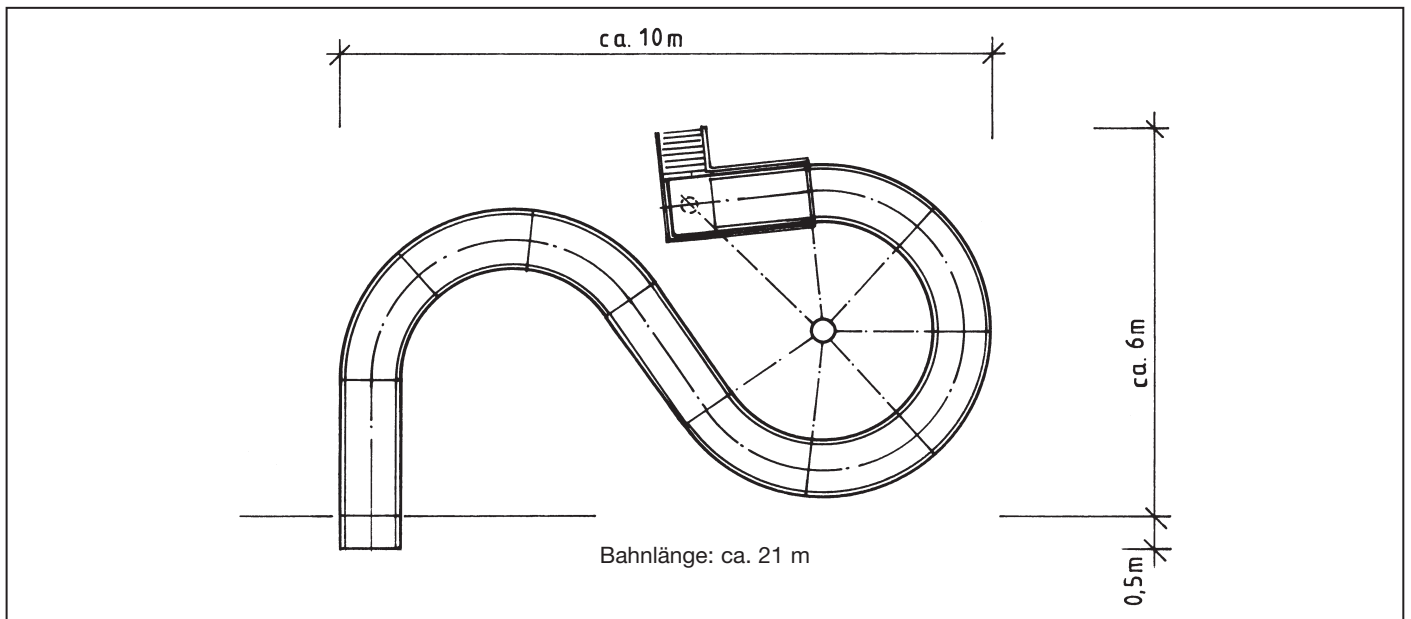
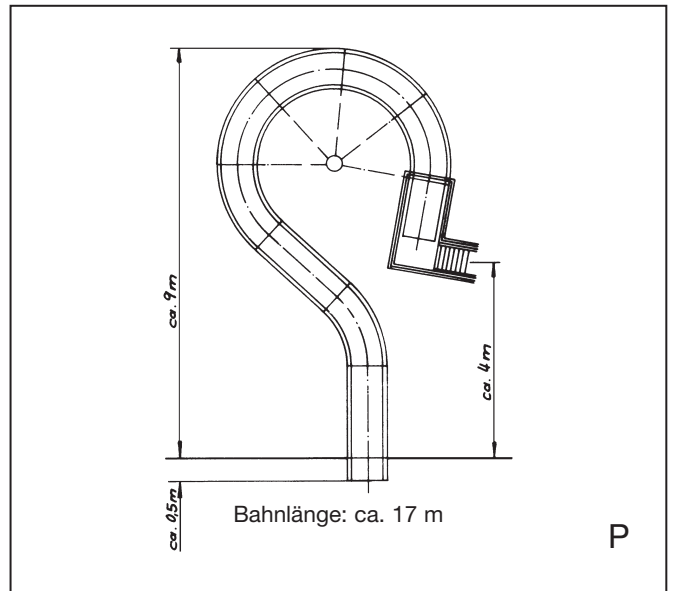
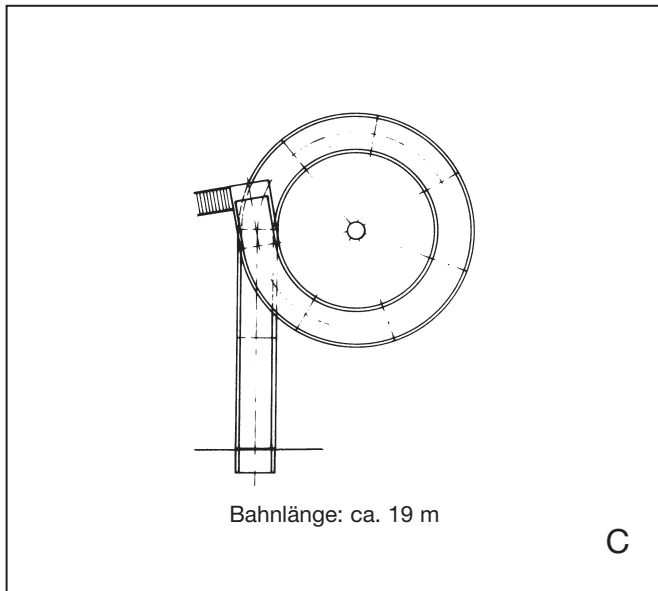
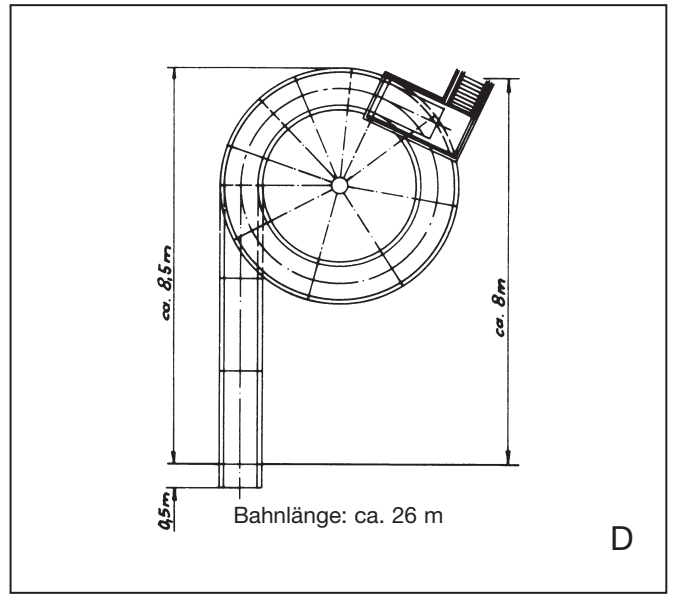
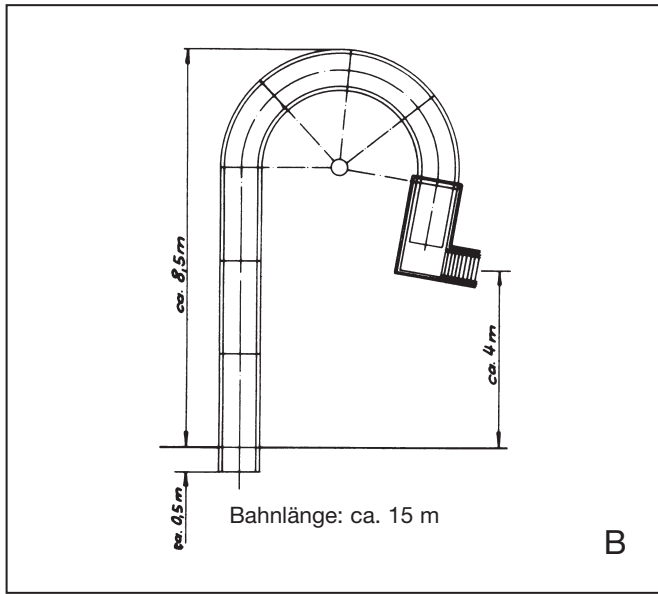
Neu:
Kurvelemente rechts bzw. links verdreht, dadurch sehr passgenaue Übergänge.



Sonderausstattung Treppenleiter mit 60° Neigung und 3-fach Handlauf

Aufstiegsleiter für Rutschenanlagen bis 3 m Plattformhöhe, 65° Neigung

Aufstellbeispiele für Rutschanlage Nr. R 84/600 N



Rutschenanlagen

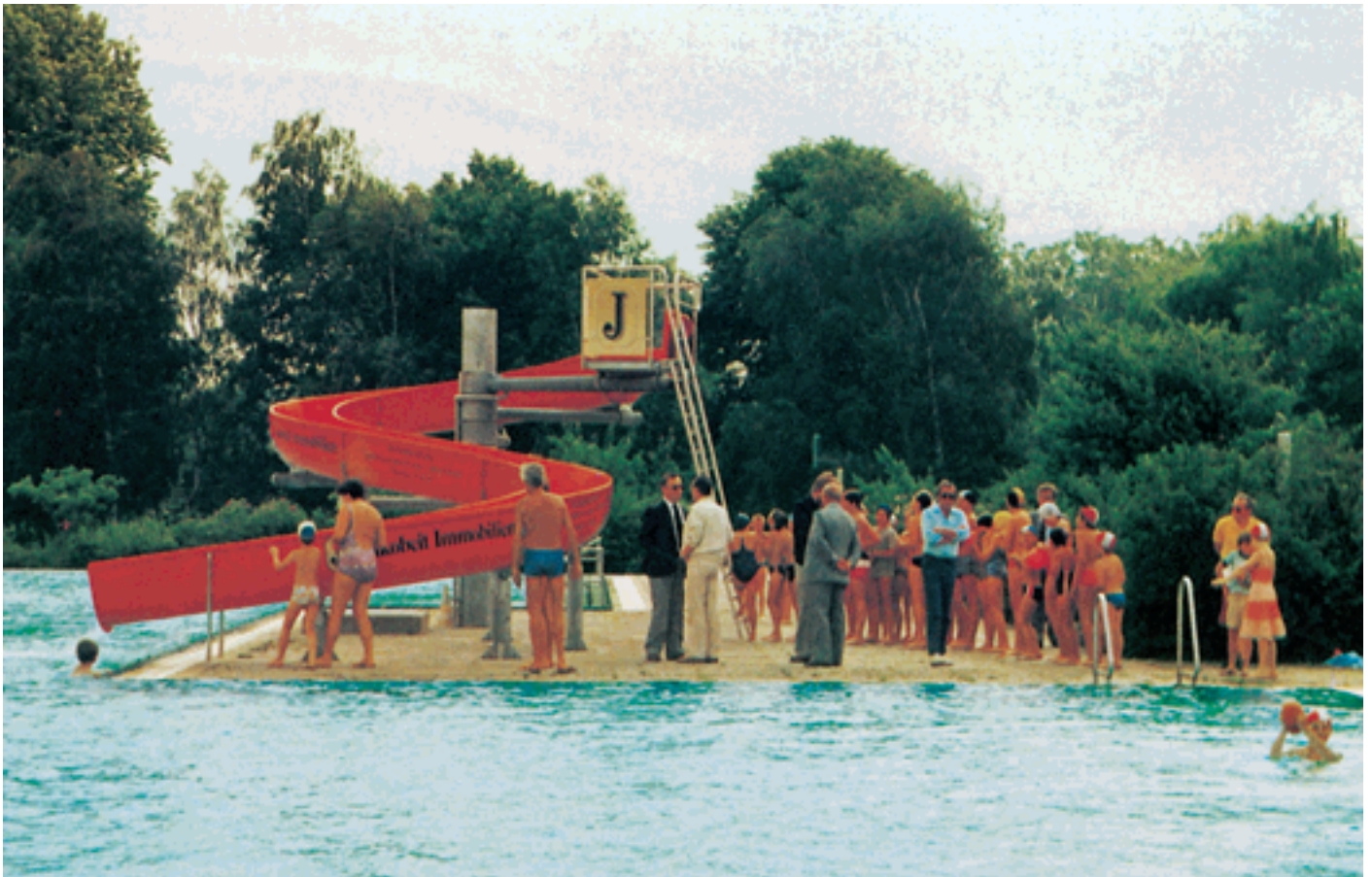


▲ Rutschbahnmontage mit Hubschrauber im Wannensee Berlin – Nichts ist unmöglich . . .

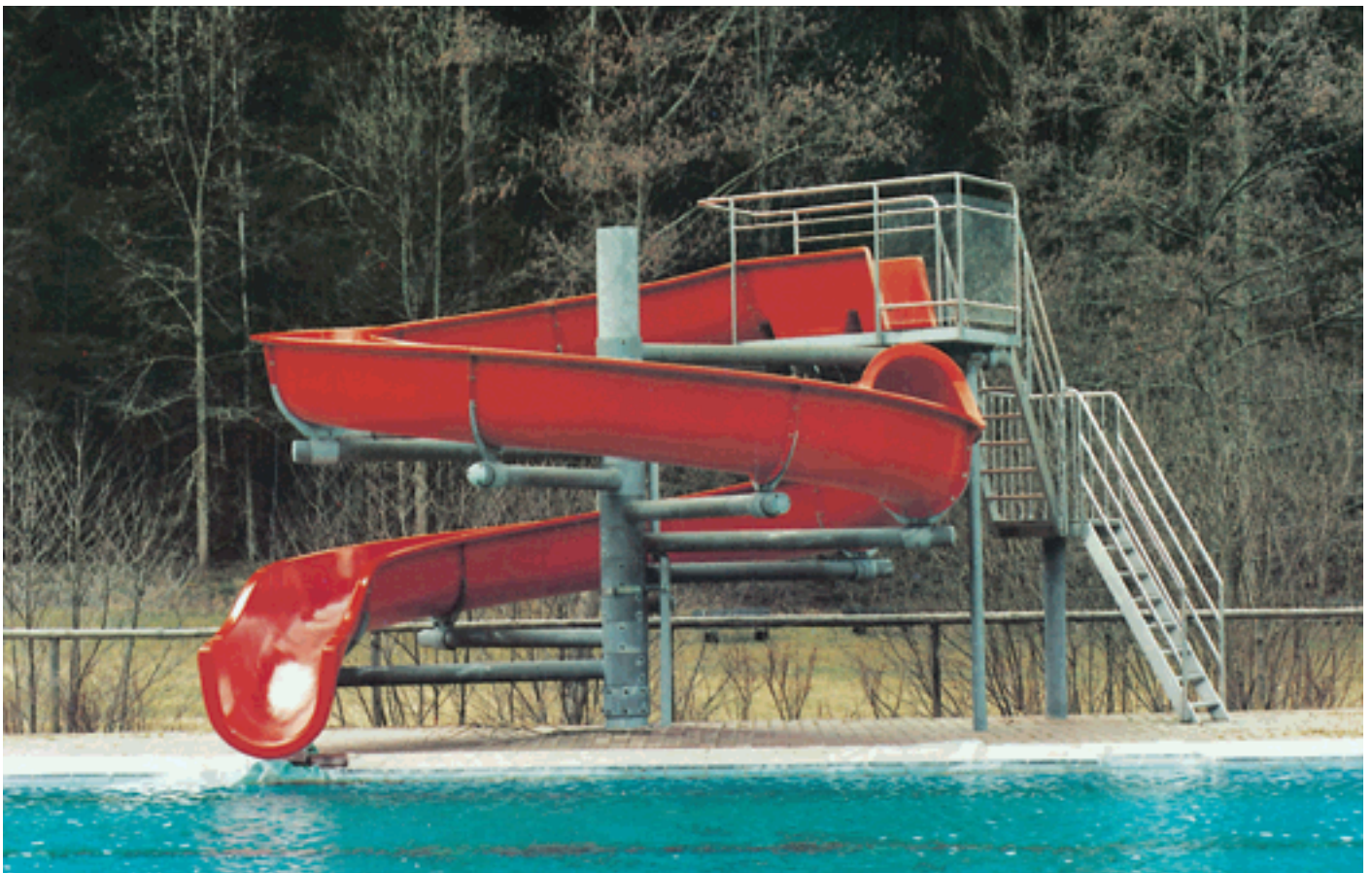


▲ Rutschanlage Nr. R 84/600, Freibad Babenhausen, Länge ca. 24 m

Rutschenanlagen

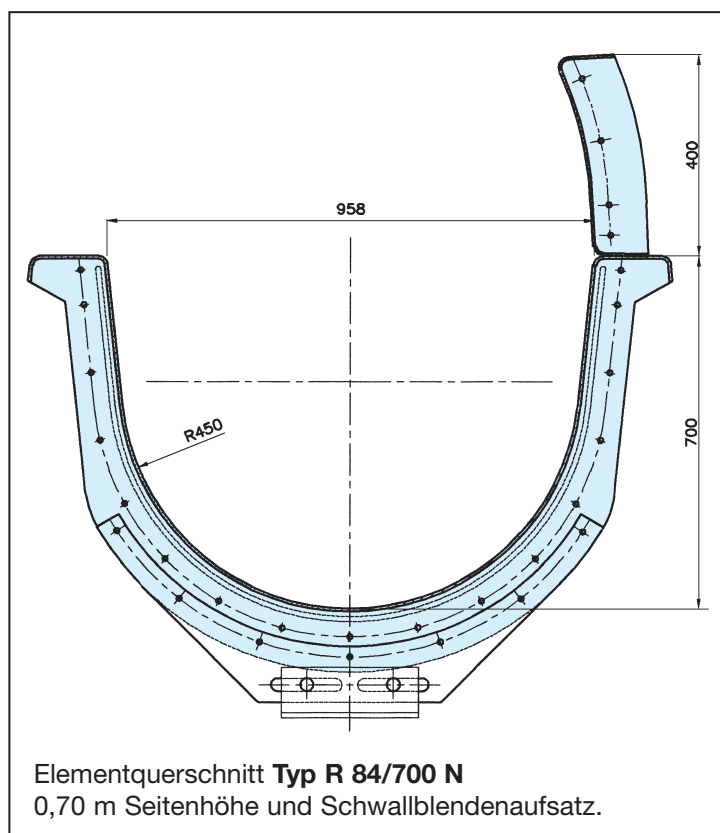
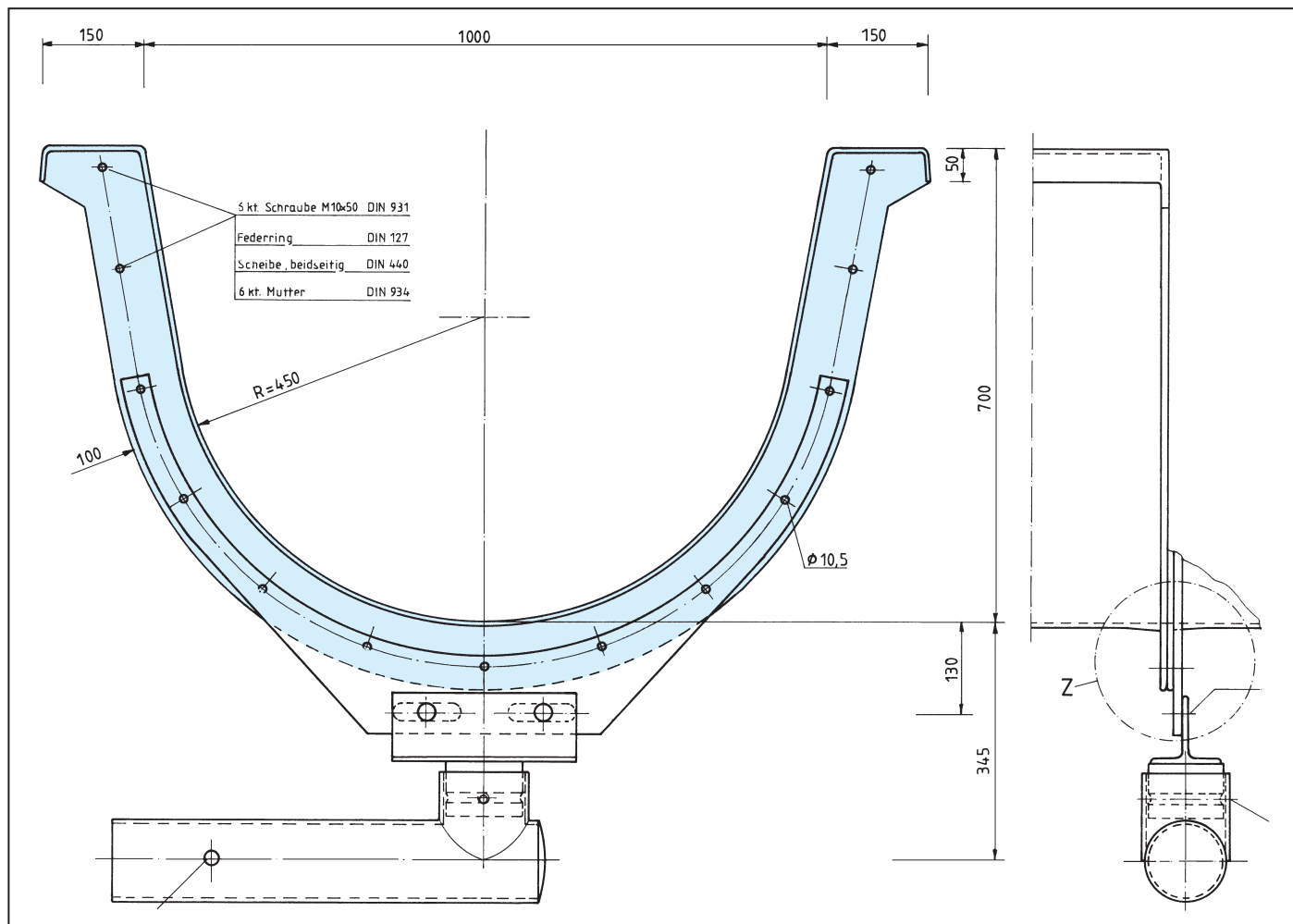


▲ Rutschenanlage Nr. R 84/600, Freibad Berlin-Spandau, Farbe RAL 2002, Länge ca. 21 m



▲ Rutschenanlage Nr. R 84/600, Freibad Alpirsbach, sehr kompakte Anordnung am Beckenrand, Länge ca. 21 m

Rutschenanlage Typ R 84/700



Beschreibung der Rutschenanlagen R 84/700

Dies ist eine Standardausführung des Typs R 84/900 (Beschreibung siehe Katalog 42 + 43), mit dem Unterschied, daß die seitliche Wangenhöhe 0,70 m beträgt. Dies bedeutet, daß Schwallwasserblenden im Kurvenverlauf erforderlich sind.

Sonst ist auch dieser Rutschbahntyp wie der Typ R 84/900 sehr robust und für lange Lebensdauer entwickelt worden, mit wartungsfreien Stoßverbindungen.

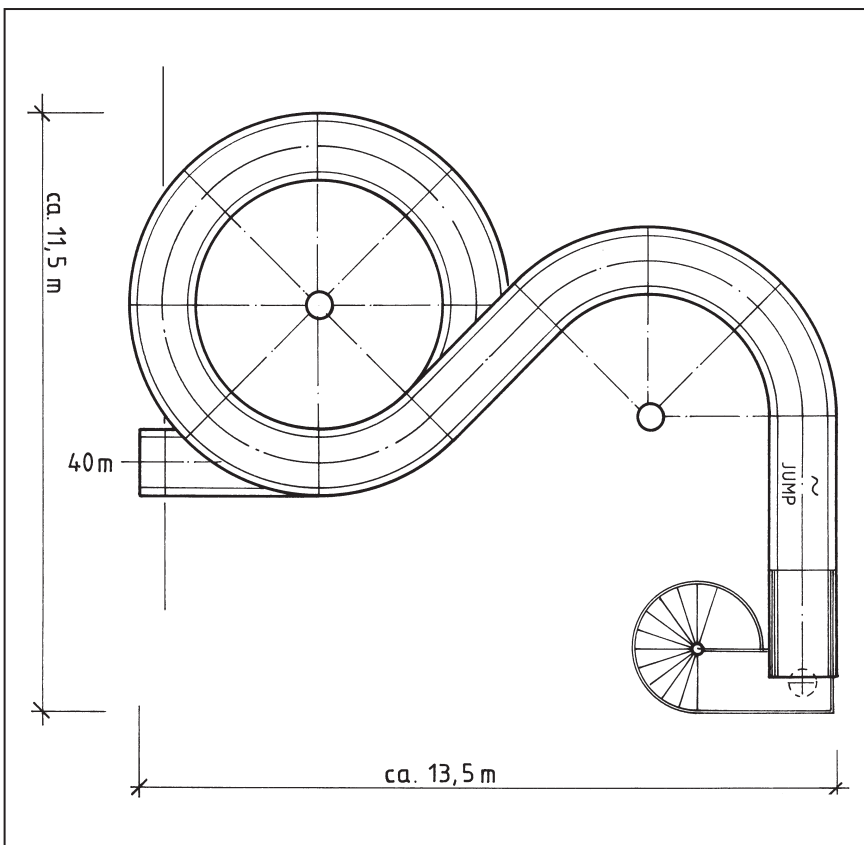
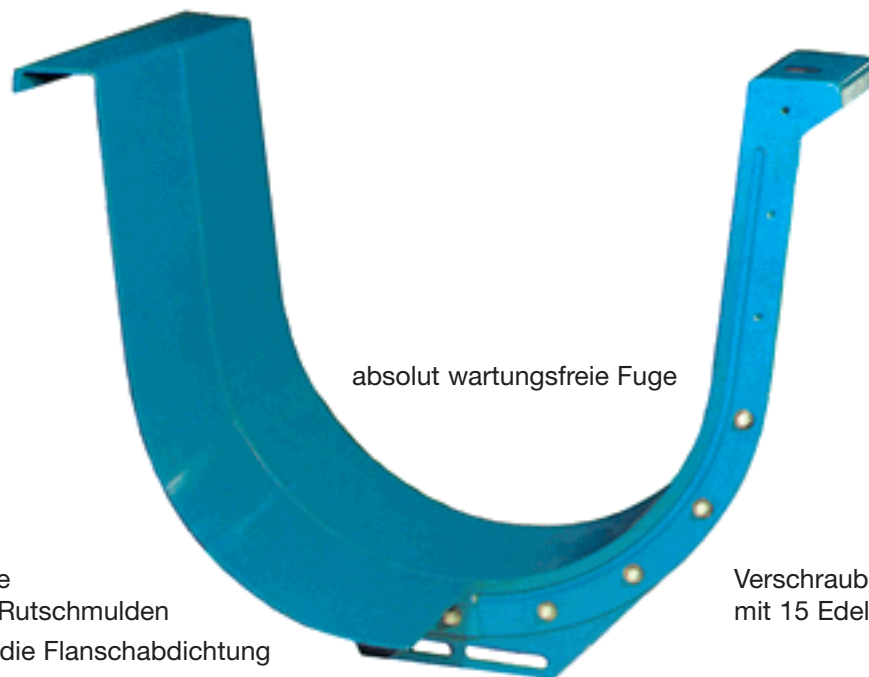


Abbildung: Freibad Wickede/Ruhr
 Typ: R 84/700
 Farbe: blau transparent
 Länge: ca. 40 m
 Starthöhe: ca. 4 m
 Aufgang: Wendeltreppe, 2,4 m Ø,
 mit Edelstahlgeländer

Rutschanlage Typ R 84/900 N

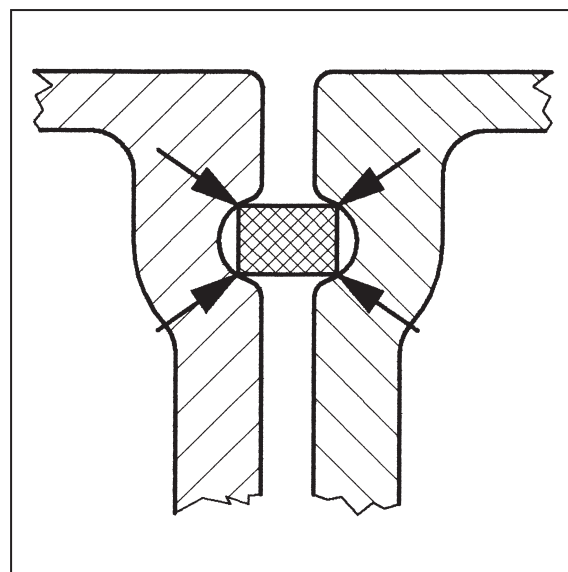
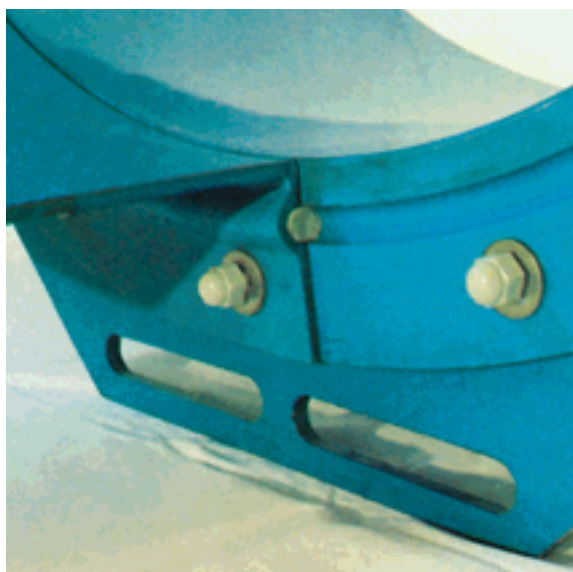
0,90 m hohe Sicherheitsmulde – kein überschwappendes Wasser,
keine Schwallwasserblenden erforderlich



ca. 8 mm Wandstärke
– eine der stabilsten Rutschmulden
5 Jahre Garantie auf die Flanschabdichtung
Rutschmulde dreidimensional verstellbar

Verschraubung der Elemente
mit 15 Edelstahlschrauben M 10

Neu: Kurvenelemente verdreht rechts und links;
daher sehr passgenaue Übergänge



Fugenbildung: mit innenliegendem Dichtungsband (rechteckiger Querschnitt), das sich beim Verschrauben der Elemente in die runden Hohlräume preßt.

Wasserrutschenanlagen nach DIN EN 1069

Unsere Rutschenanlagen aus GfK (glasfaserverstärktem Kunststoff) liefern wir in den Farben **blau RAL 5015**, **rot RAL 2002** und **transparent**. Sonderfarben werden selbstverständlich berücksichtigt.

Die Rutschenanlagen entsprechen der CEN-Norm, den GUV-Bestimmungen und sind alle TÜV-abgenommen.

Je nach örtlichen Gegebenheiten können die Anlagen im Hallen- und Freibad oder auch mit einem eigenen Eintauchbecken beliebig zusammengestellt werden.

Außer den geraden Elementen und den Jumpelementen stehen allein **3 Kreisdurchmesser** zur Verfügung: 6 m, 8 m, 12 m Ø.

Die Grundkonstruktion (Stützsäulen, Treppe, Podest) besteht aus feuerverzinktem Stahl. Die **Geländer** werden aus **Edelstahl 1,4571** gefertigt.

Die Sicherheitsrutschmulde mit **0,90 m hohen Seitenwangen**, 0,15 m breitem Handlauf und 0,10 m breitem Flansch garantiert große Stabilität, hohe Steifigkeit und ein Optimum an Sicherheit. Ein Überschwappen des Wassers wird ebenfalls vermieden.

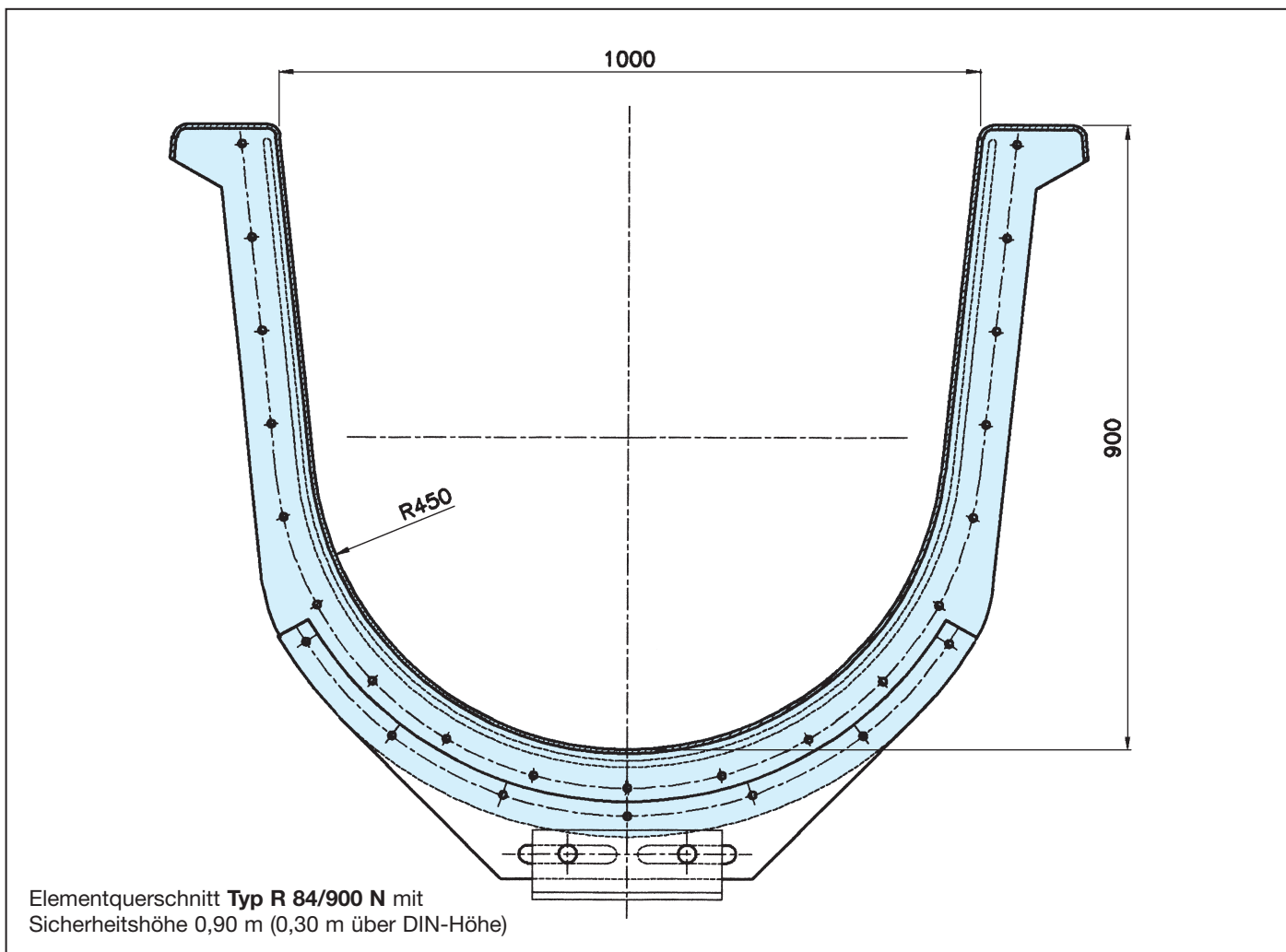
Neu: Kurvenelemente verdreht rechts und links; daher sehr passgenaue Übergänge.

Um Hallenbäder ebenfalls innen und außen attraktiver zu gestalten, können **Acrylglasshauben** über dem im Freien verlaufenden Teil der Rutschbahn verlegt werden. So ist eine Benutzung der Anlage zu jeder Jahreszeit möglich. Spezielle Wand- und Fensterdurchführungen sorgen für eine wartungsfreie Abdichtung.

Auf die **Fugenbildung** haben wir besonderen Wert gelegt. Die Flansche haben eine durchlaufende Rundnut, in die ein wartungsfreies Dichtband den Wasserdurchtritt – auch bei Dehnungen durch Temperaturunterschiede – verhindert. Dadurch wird ein wartungsaufwendiges Ausspritzen der Fuge vermieden.

Die Rutschbahnen werden mit bis 10 % Gefälle verlegt und mit ca. 2000 l Wasserumlauf pro Minute betrieben, was einer Pumpenleistung von ca. 4 – 7 KW entspricht.

Unsere Rutschbahnen werden auf Wunsch auch **vermietet** oder in Mietkauf geliefert.



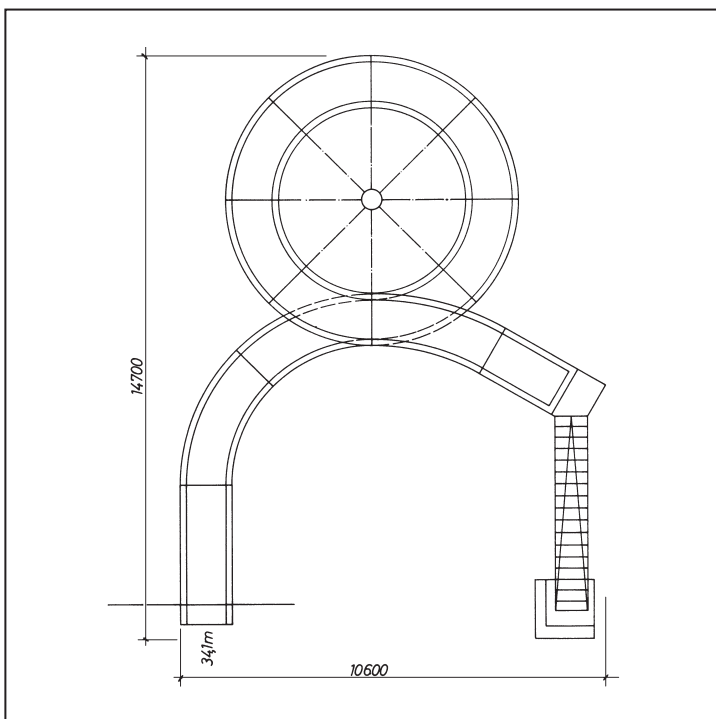


Abbildung: Freibad Bürstadt

Typ: R 84/900

Farbe: blau transparent

Länge: ca. 37 m mit 1 Jump

Starthöhe: 3,5 m

Aufgang: geradläufige Treppe,
Geländer aus Edelstahl mit Plexiglas-
füllung

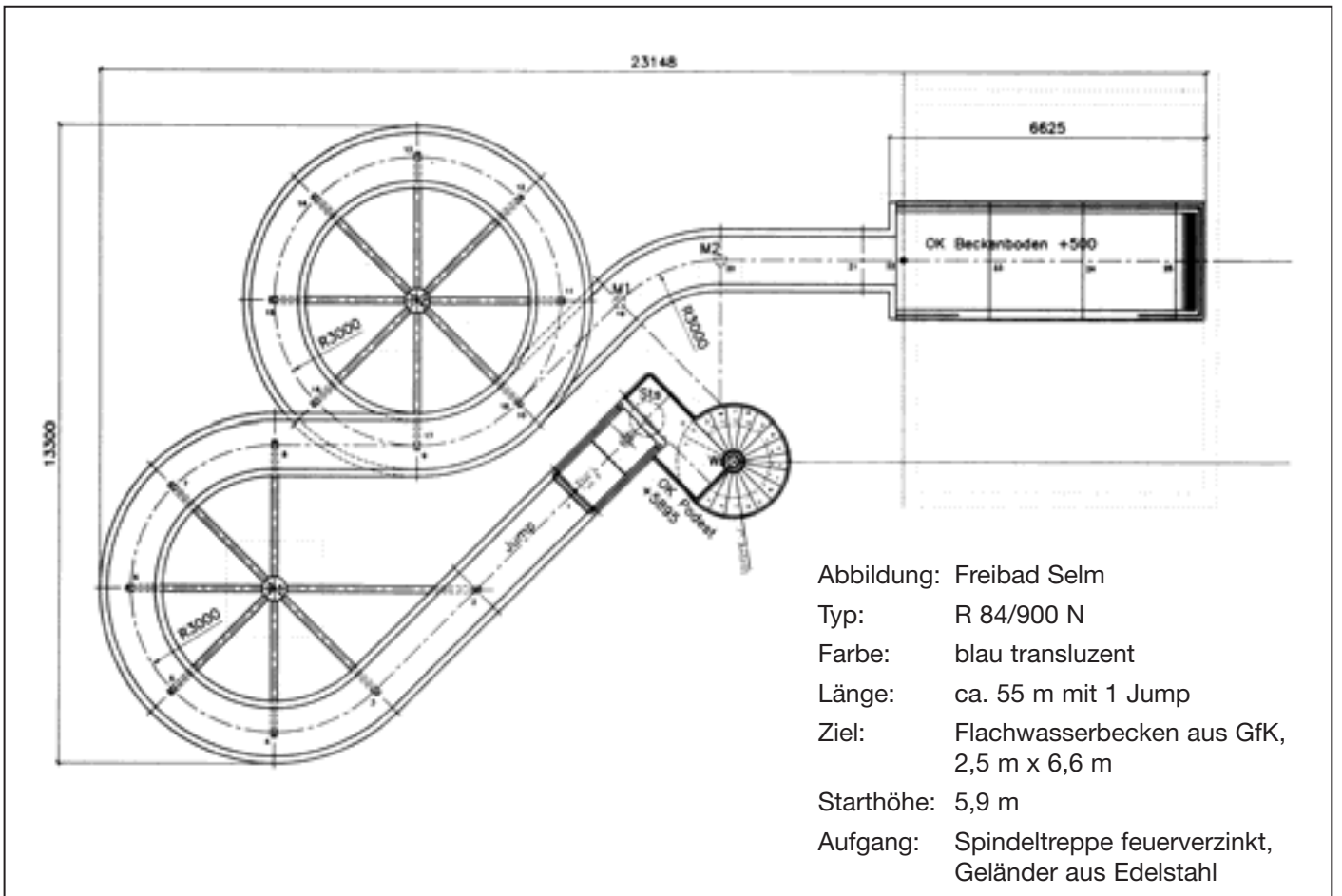


Abbildung: Freibad Selm
 Typ: R 84/900 N
 Farbe: blau transluzent
 Länge: ca. 55 m mit 1 Jump
 Ziel: Flachwasserbecken aus GfK, 2,5 m x 6,6 m
 Starthöhe: 5,9 m
 Aufgang: Spindeltreppe feuerverzinkt, Geländer aus Edelstahl

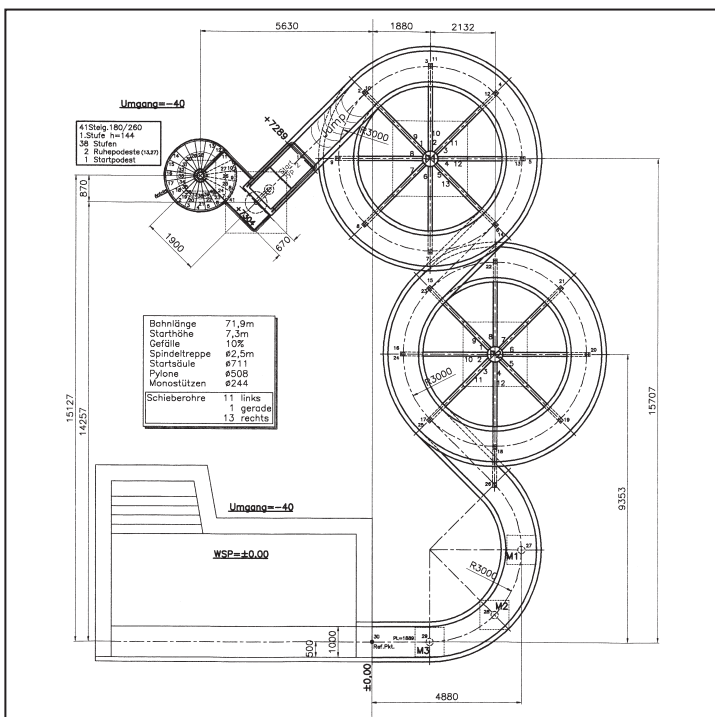


Abbildung: Freibad Chemnitz, Gablenzer Bad

Typ: R 84/900

Farbe: RAL 1007 gelb

Länge: ca. 72 m

Starthöhe: ca. 7,3 m

Aufgang: Spindelstiege mit Edelstahlgeländer

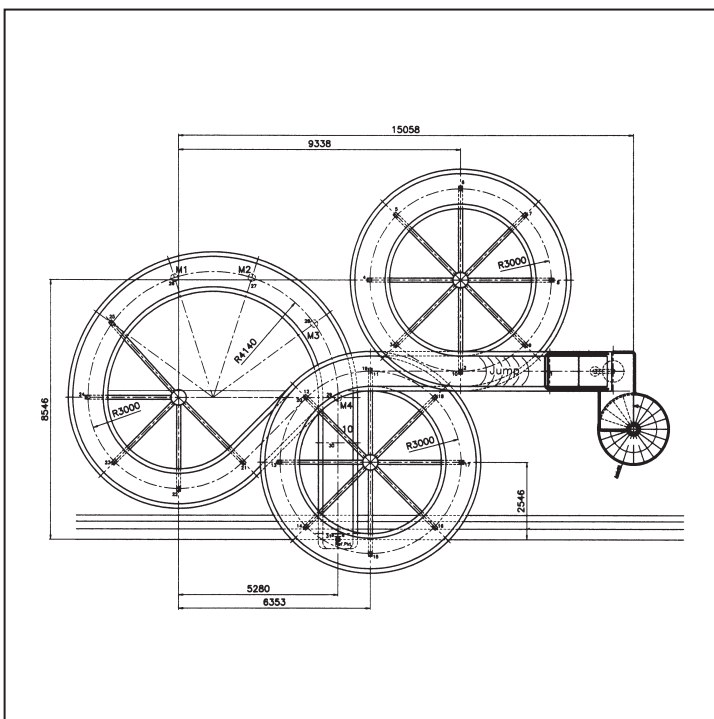


Abbildung: Freibad Wien Großfeld-Siedlung

Typ: R 84/900 N

Farbe: blau RAL 5015

Länge: 77 m mit 2 Jumps

Starthöhe: 8 m

Aufgang: Spindeltreppe und Startturm
feuerverzinkt,
Geländer aus Edelstahl

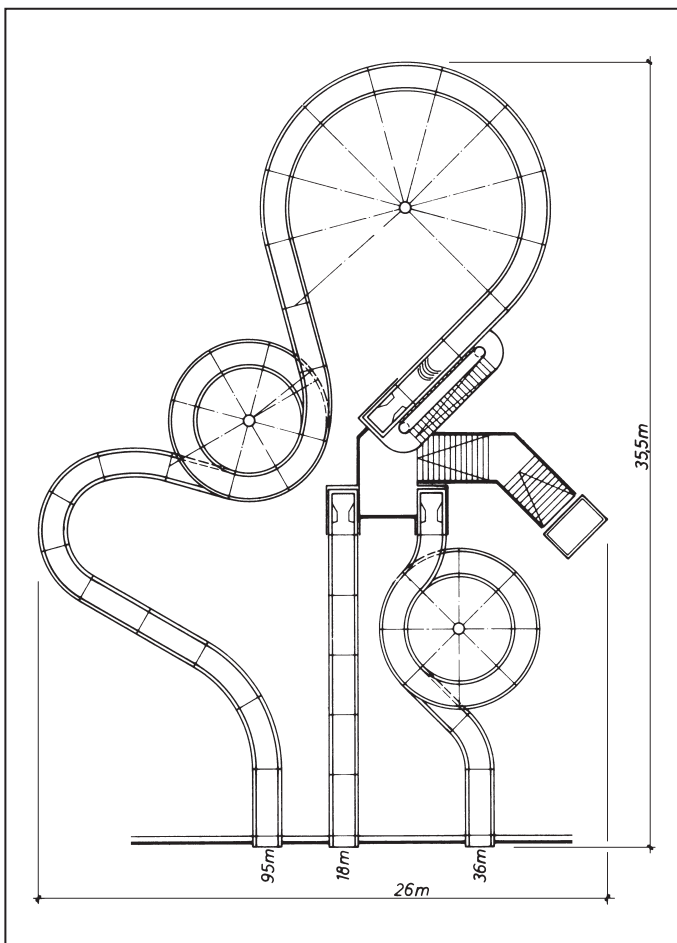


Abbildung: Freibadanlage in der Wohnungs- und arbeitsstättennahen Erholungsanlage „Bakumer Tal“ in Hertzen.

Entwurf:
Dr.-Ing. Willi H. Balzer, Architekt

Rutschenanlage Typ R 84/900
Farbe: rot, RAL 2002

Rutschbahnlängen:
1 x 95 m
1 x 36 m
1 x 18 m, Steilrutsche (in Vorbereitung)

Startturm Gesamthöhe ca. 15 m
Geländer: V4A-Edelstahl
Stufen und Podestbeläge aus wartungsfreiem GfK mit rutschfester Carborundumbeschichtung.

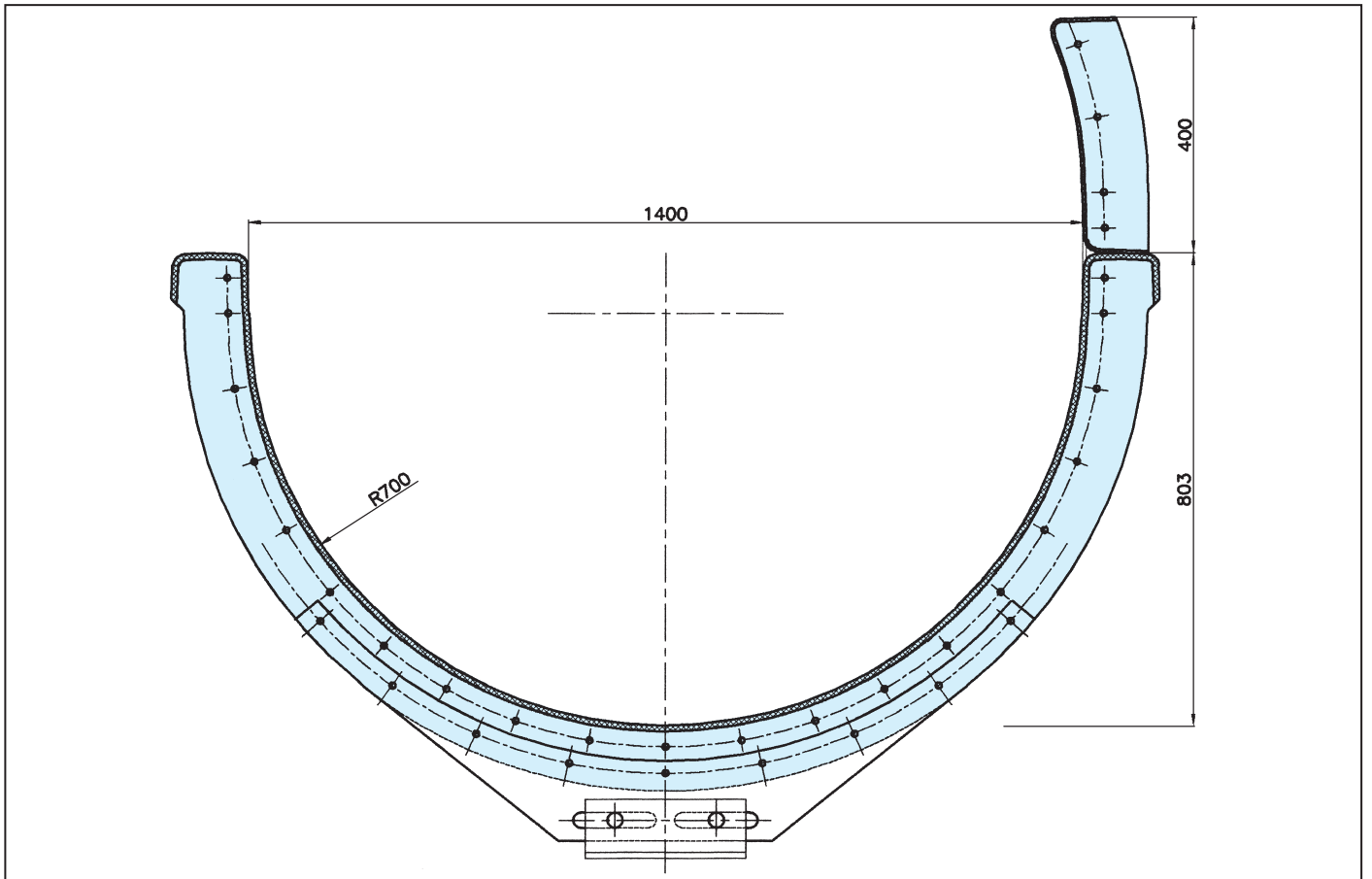


Abbildung: **Freizeitanlage Mammendorf**, Typ: R 84/900, erdverlegt, Farbe: gelb RAL 1007 in drei verschiedenen Abstufungen, Länge: 173 m (längste erdverlegte Rutschbahnanlage Europas!) mit 8 Jumps, Starthöhe: 16,5 m. Aufgang: dem Berg angepaßter Holztreppenaufgang.



Schlangenkopf, für jeden Großrutschbahntyp lieferbar mit großem Maul, Augen, Nasenflügeln und Zähnen.

Großwasserrutschanlage Typ R 97/1400



Großwasserrutschanlage Typ R 97/1400

Dieser Typ ermöglicht durch seine breite Mulde ein optimales und sehr schnelles Rutschen. In den Kurven wird der Badegast nicht seitlich an die Wand gedrückt, sondern gleitet sehr weich durch den großen Radius der Mulde nach außen.



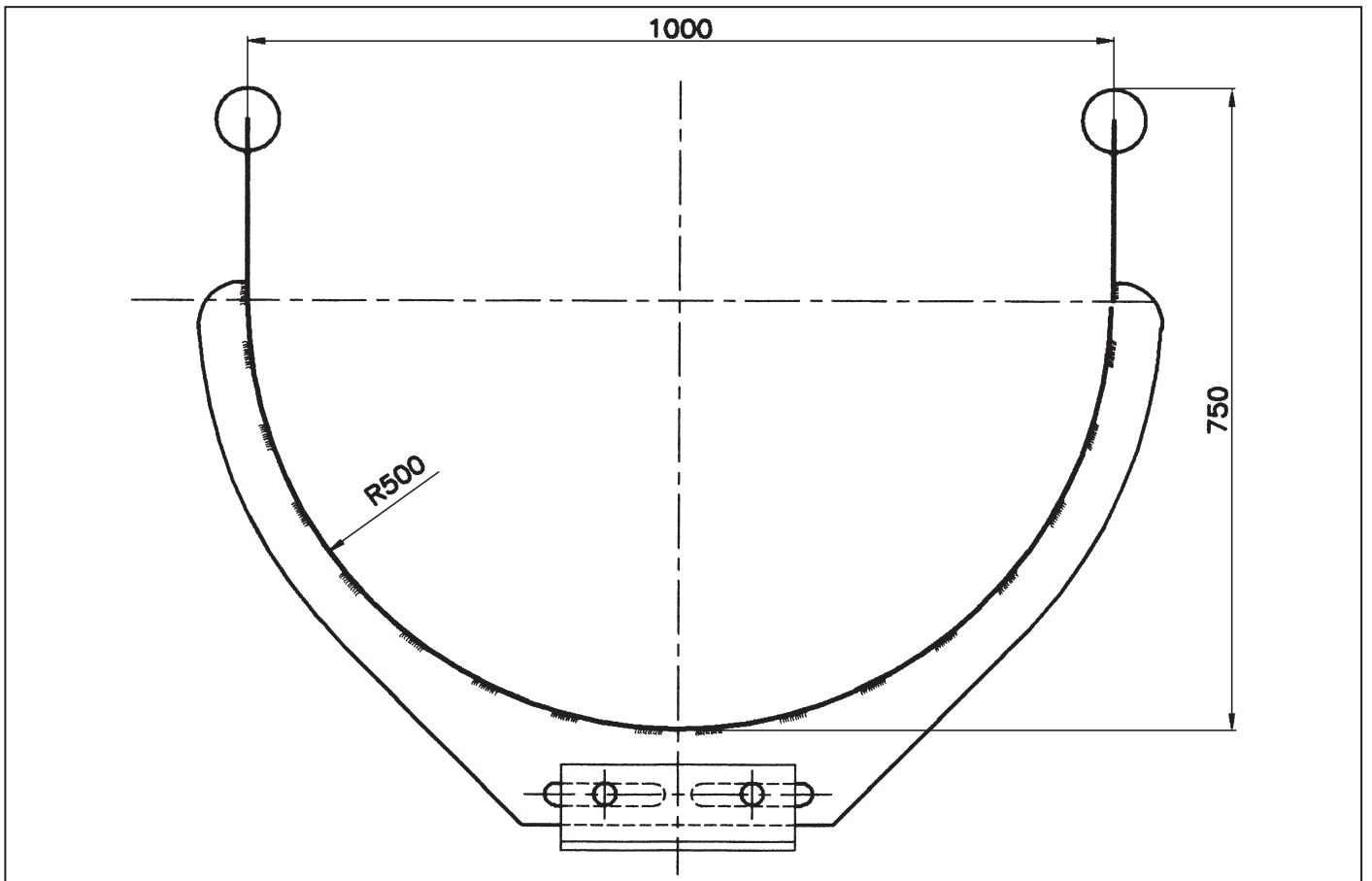


Freibad Meitingen, Typ R 97/1400 mit Edelstahlsicherheitsauslauf, Start: ca. 7,2 m, Länge: ca. 69 m



Freizeitbad Seiffen, Typ R 97/1400 mit Sicherheitsauslauf, Starthöhe: ca. 6,7 m, Länge: ca. 64 m

Edelstahlgroßbrutschbahn Typ R 94/750 VA

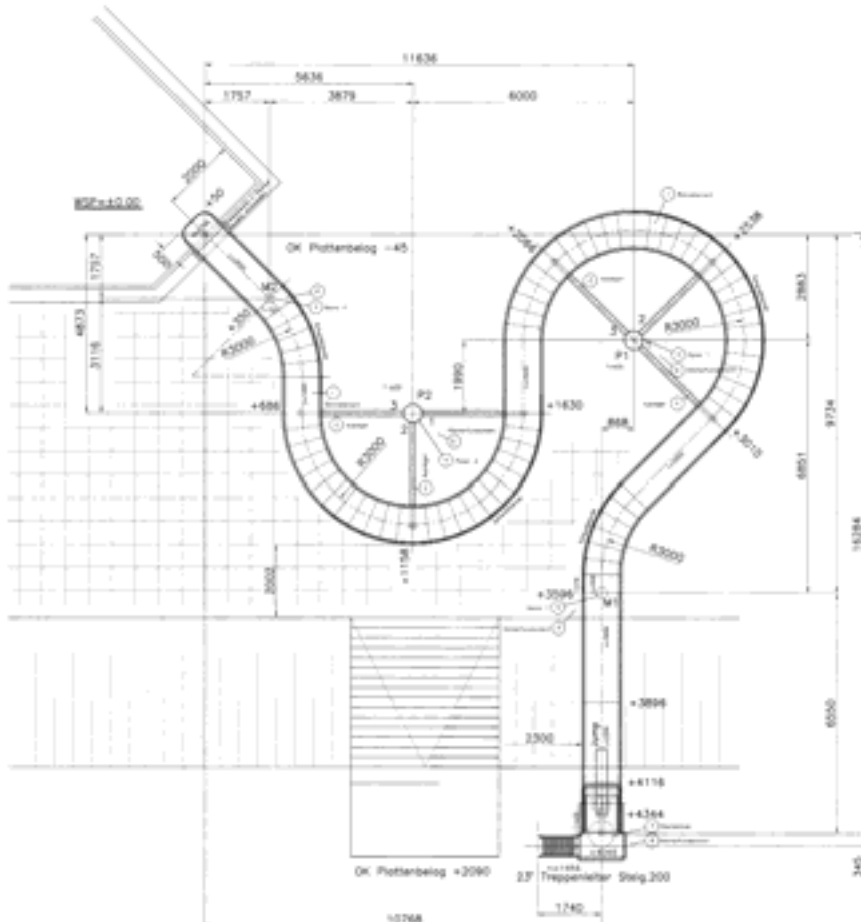


Komplett aus V4A Edelstahl 1.4571 gefertigt, Pylon und Aufleger Stahl feuerverzinkt. 1 m breit, 0,75 m Muldentiefe

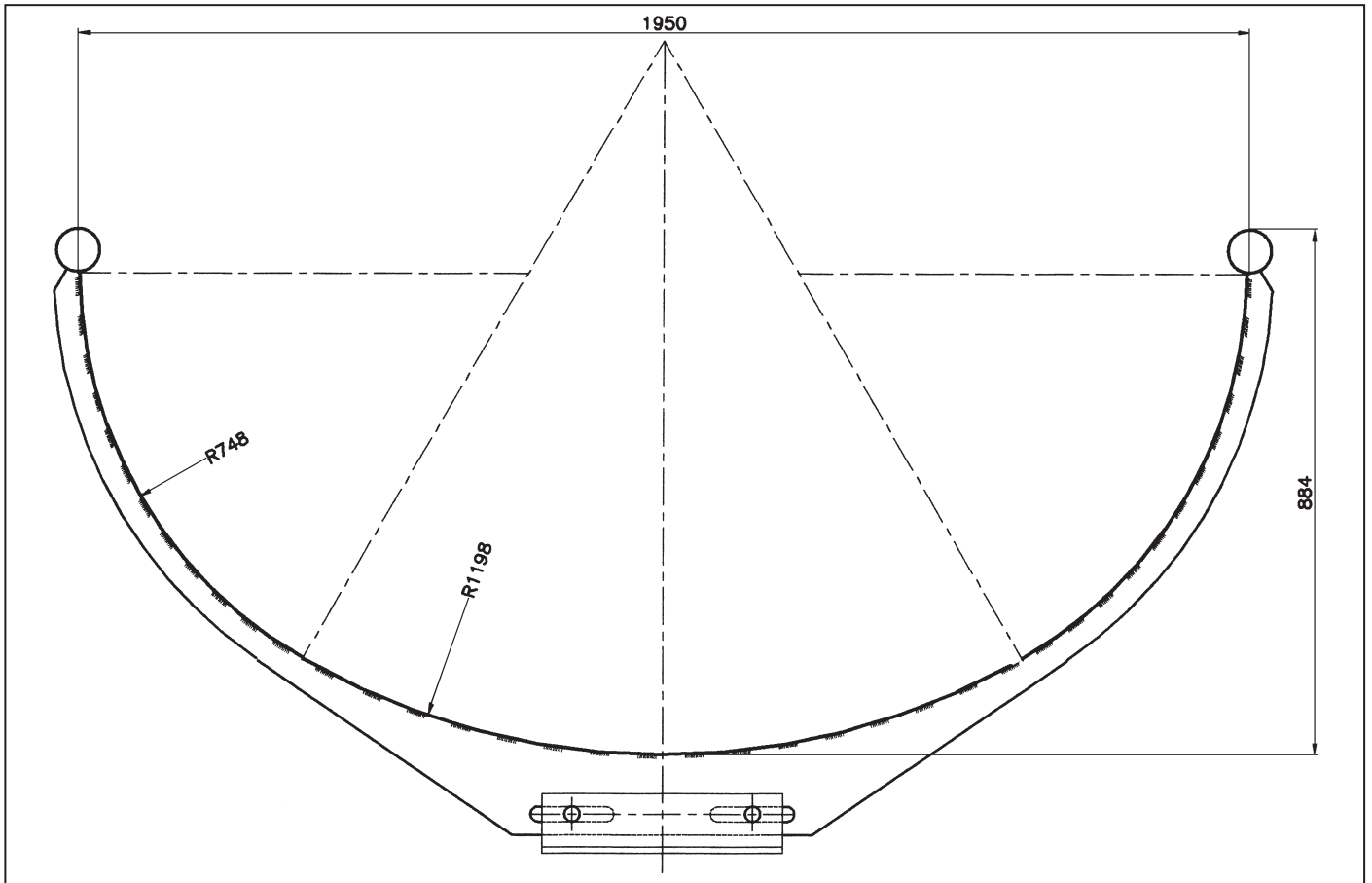




Freibad Gelenau, Länge: ca. 40 m, Starthöhe: ca. 4,45 m



Edelstahlriver Rutschbahn Typ R 97/2000 VA



Komplett aus V4A Edelstahl 1.4571, 2 m breit, Muldentiefe ca. 0,9 m, Wasserbedarf 400 m³/h





Länge: ca. 64 m, Starthöhe: ca. 4 m





Geradlinig verlaufender Treppenaufgang, Ruhepodeste und Stufen mit rutschfesten GfK-Belägen, Carborundumbeschichtung, Geländer aus Edelstahl. Treppenbreite 0,80 m.

Wendeltreppen + Treppenleitern



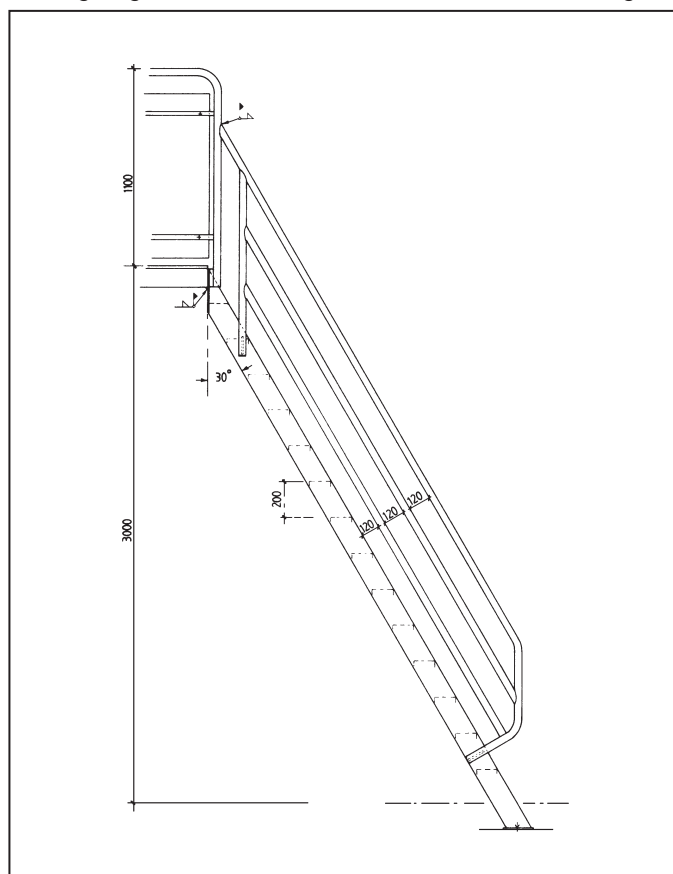
Wendeltreppe komplett aus V4A-Edelstahl, 2,4 m Ø, fein geschliffen und poliert



Wendeltreppendetail, Stufen aus GfK, grau, 3-seitig um 60 mm hochgezogen gegen Tropfwasser, der Antritt um 80 mm nach unten gezogen, Geländer aus V4A Edelstahl, Harfen-förmig



Geländer serienmäßig aus Edelstahl, auf Wunsch **Edelstahltür** am Fuß der Wendeltreppen



Treppenleiter mit 60° Neigung für Rutschanlage bis 3 m Plattenhöhe, mit 3-fach Handläufen

Treppenaufgang aus Edelstahl



Treppenanlage, geradlinig, komplett aus V4A-Edelstahl, mit Edelstahlstufen, rutschfest, düsenlochprofiliert.



Starttürme



Startturm, sechseckig, symmetrisch, Betonwendeltreppe mit Edelstahlgeländer, feuerverzinkte Stahlkonstruktion, mit eloxierter Aluminiumfassade, Sicherheitsdoppelverglasung.



Startturm, quadratisch, Betonwendeltreppe mit Edelstahlgeländer, feuerverzinkte Stahlkonstruktion, mit eloxierter Aluminiumfassade, Sicherheitsdoppelverglasung.



Startturm, achteckig, Wendeltreppe komplett aus Edelstahl, Stufen und Podestbeläge aus wartungsfreiem GfK mit rutschfester Carborundumbeschichtung.



Fassade aus Aluminiumprofilrahmen, braun eloxiert, mit Sicherheitsdoppelverglasung.



Acrylglashauben: Wetter- und wärmeschützend – für den Außenbereich von Hallenbadrutschanlagen.



Glasfaser-Spritzverfahren: Gleichbleibende Transparenz der Rutschbahnelemente gewährleistet.



Hallenbadrutschanlage Typ R 84/900 N

Abbildung: Hallenbad Kamenz, Länge: 67 m, mit Acrylglasschauben, Starthöhe: 7,3 m



Wild River



„Wild wie die Natur“



Tunnelabdeckung des Wild Rivers, sehr robust mit eingearbeiteten Verstärkungsrippen, Kurventeile rechts und links verdreht, für optimale Passgenauigkeit.



Wild River „Wild wie die Natur“

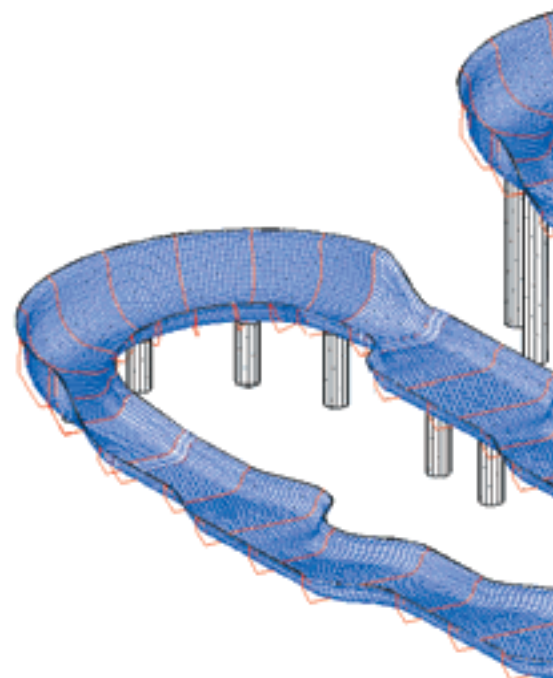
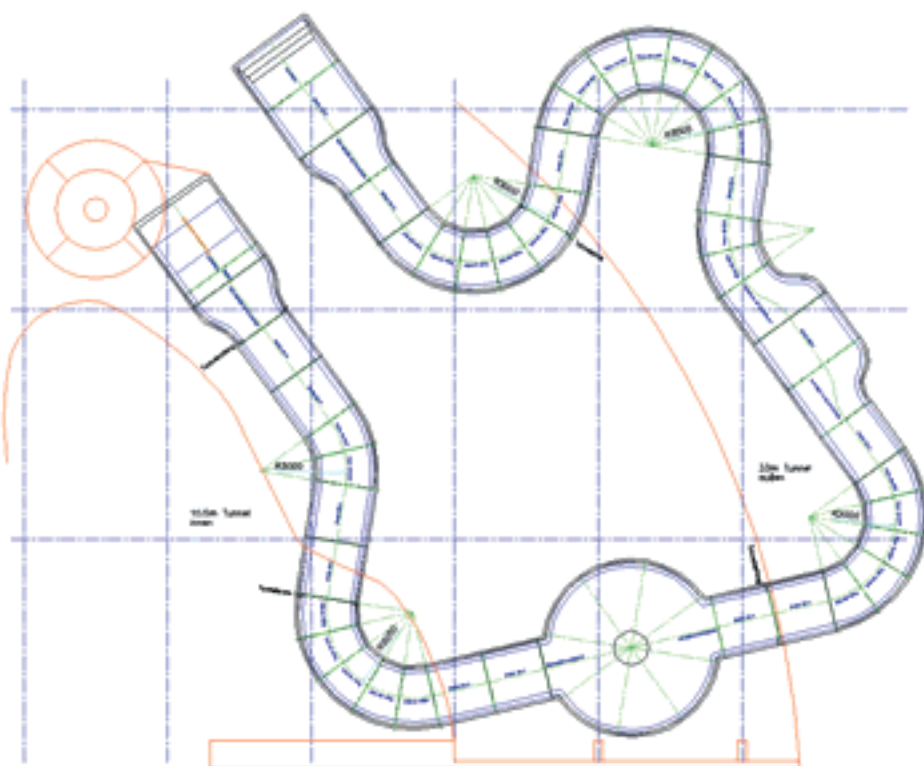
Die Wasserattraktion für Individualisten. Ob ruhiges Gewässer, abenteuerliche Flußläufe, spritzige Wellen und aufwirbelnde Gischt in einer Steilkurve oder das Gefühl, in einem Rutsch tosend im Schwimmreifen über 40 % Gefälle hinabzustürzen bis zur Landung im Sicherheitsauslauf: Wild River wird allen Ansprüchen gerecht. Sie werden keine Sekunde dieses Rutschvergnügens vergessen.





Wild River – aus qualitativ hochwertigem glasfaserverstärktem Kunststoff (GfK).
 Höchste Qualität: Bauteile aus 3D verdrillten Formteilen hergestellt, hierdurch ergibt sich eine absolute Paßgenauigkeit und keinerlei Verdrillungsspannungen bei der Montage.
 Bahnbreite 2 bzw. 3 m – Seitenblenden zwischen 0,07 m und 0,70 m – individuelle Längen.

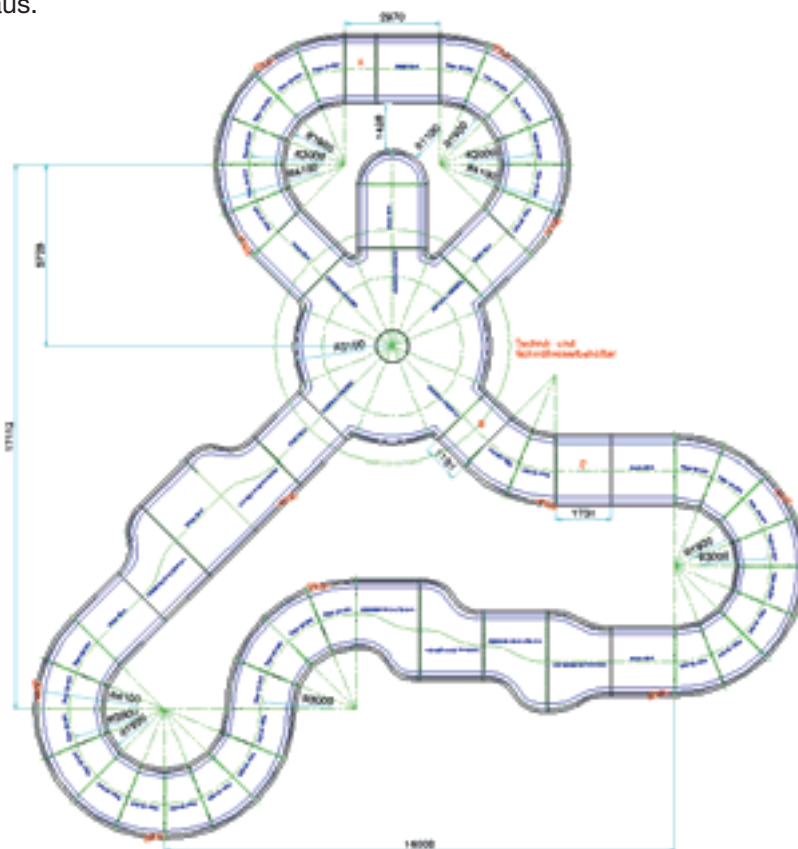
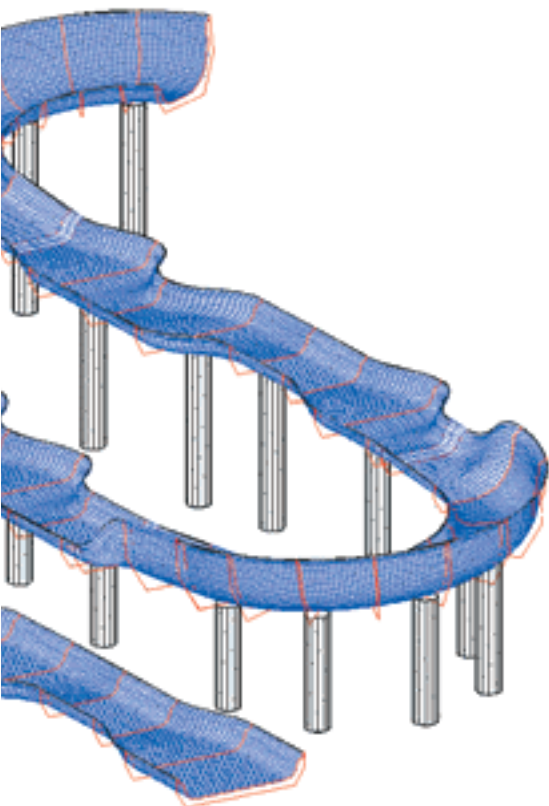
*Wild
 „Wild wie*



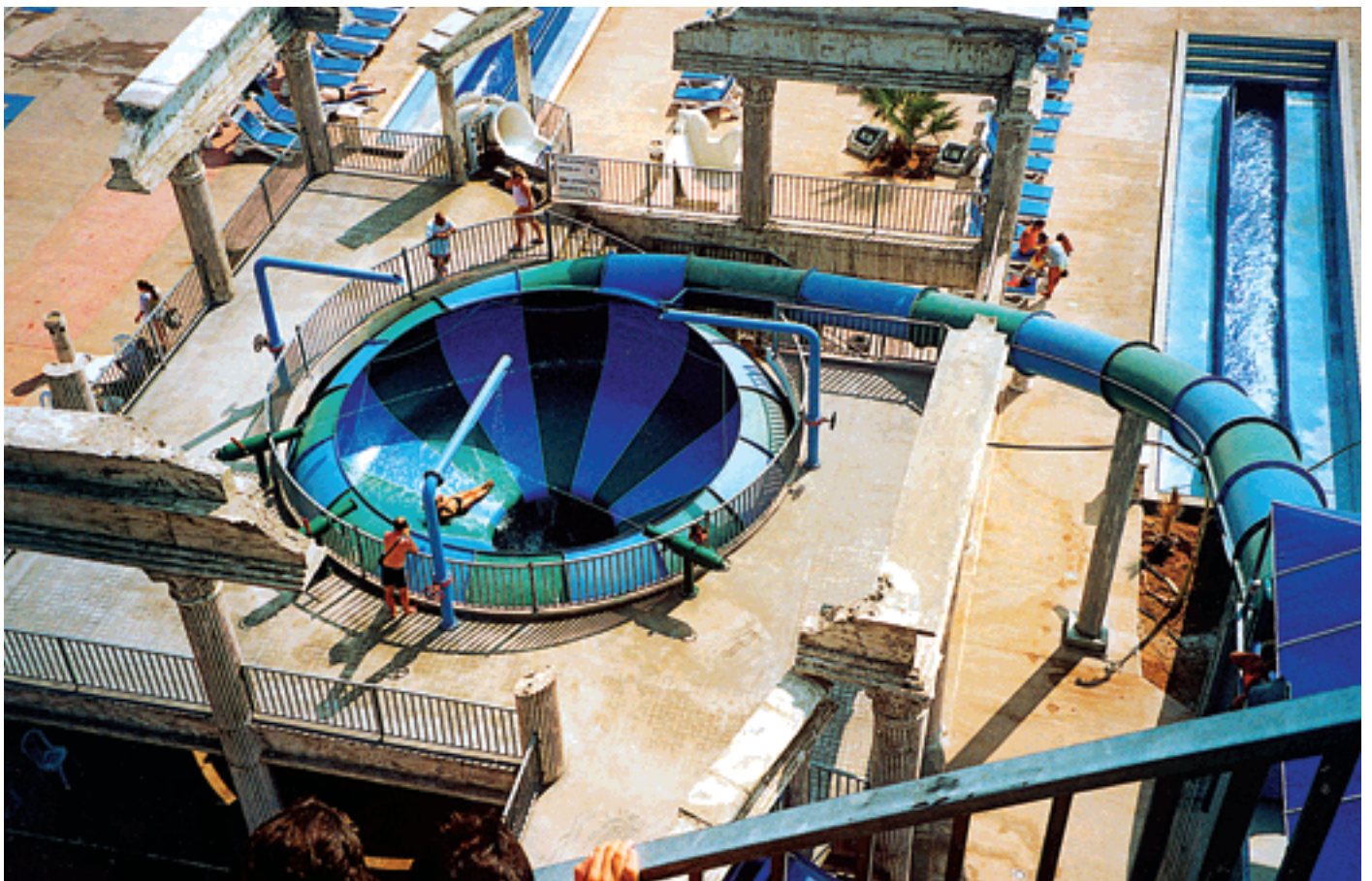


River die Natur™

Für Frei- und Hallenbereiche geeignet, auch als Wildwasserkanal (ebenerdig) möglich, Gefälle von 1 bis über 40 %, auch mit rundem Zwischenbecken lieferbar. Komplette Überdachung für den Außenbereich. Verschiedene Formteile lassen sich zu Ihrer individuellen Lösung gestalten. Unsere Mitarbeiter erarbeiten Ihnen gerne CAD-Vorschläge aus.



Trichterrutschanlage Typ Space Bowle





Trichterrutschanlage Typ Aladin

aus GfK ca. 8,6 m Ø, mit Anlaufrohre Ø 0,8 m. Wasserberieselung des Trichters aus spezieller Hohlkammer umlaufend ca. 120 m³/h und 120 m³/h am Start, Röhrenlänge ca. 20 m.

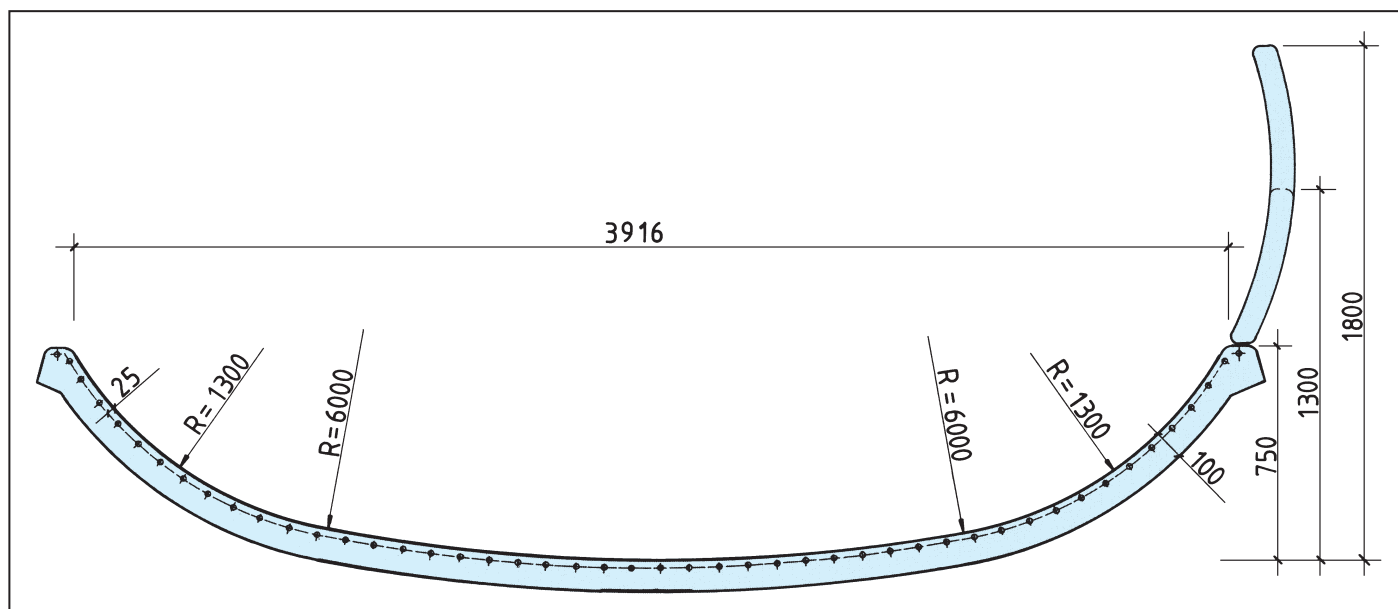
Geeignet auch als Hallenbadrutsche an das Gebäude angegliedert mit Abdeckung und Lichtkuppel. Ausgang in der Halle, Röhre und Trichter mit Haube außerhalb durch ein kleines Außenbecken mit Schwimmkanal – wieder in der Halle.

Sonderausstattung: Trichterrutschbahn Aladin mit Sternenhimmel, Blitz- und Donnereffekte, Lasershow, Beschallung usw.





WhiteWater Big River Typ R 91/4000



Diese optimale Gleitbahn bietet den Spaß für die gesamte Familie. In seiner abenteuerlichen Streckenführung mit beruhigten Teilstücken sowie den rasanten Gefälletappen erlebt man mit aufgeblasenen Gummibooten das Vergnügen einer Wildwasserstrecke in seiner Urform. Diese Wildwasserbahn kann sowohl aufgeständert als auch erdverlegt das Bad um eine riesige Sensation erweitern. Dieser künstliche Flußverlauf ist in seiner Art gefahrlos für jede Altersgruppe.

| | | | |
|------------------|------------------|-------------|------------|
| Kurvenüberhöhung | | Bahnbreite: | ca. 4 m |
| Gesamthöhe: | ca. 1,80 m | Wannenhöhe: | ca. 0,75 m |
| Radius: | ca. 7 m | | |
| Wasserbedarf: | ca. 15.000 l/min | | |

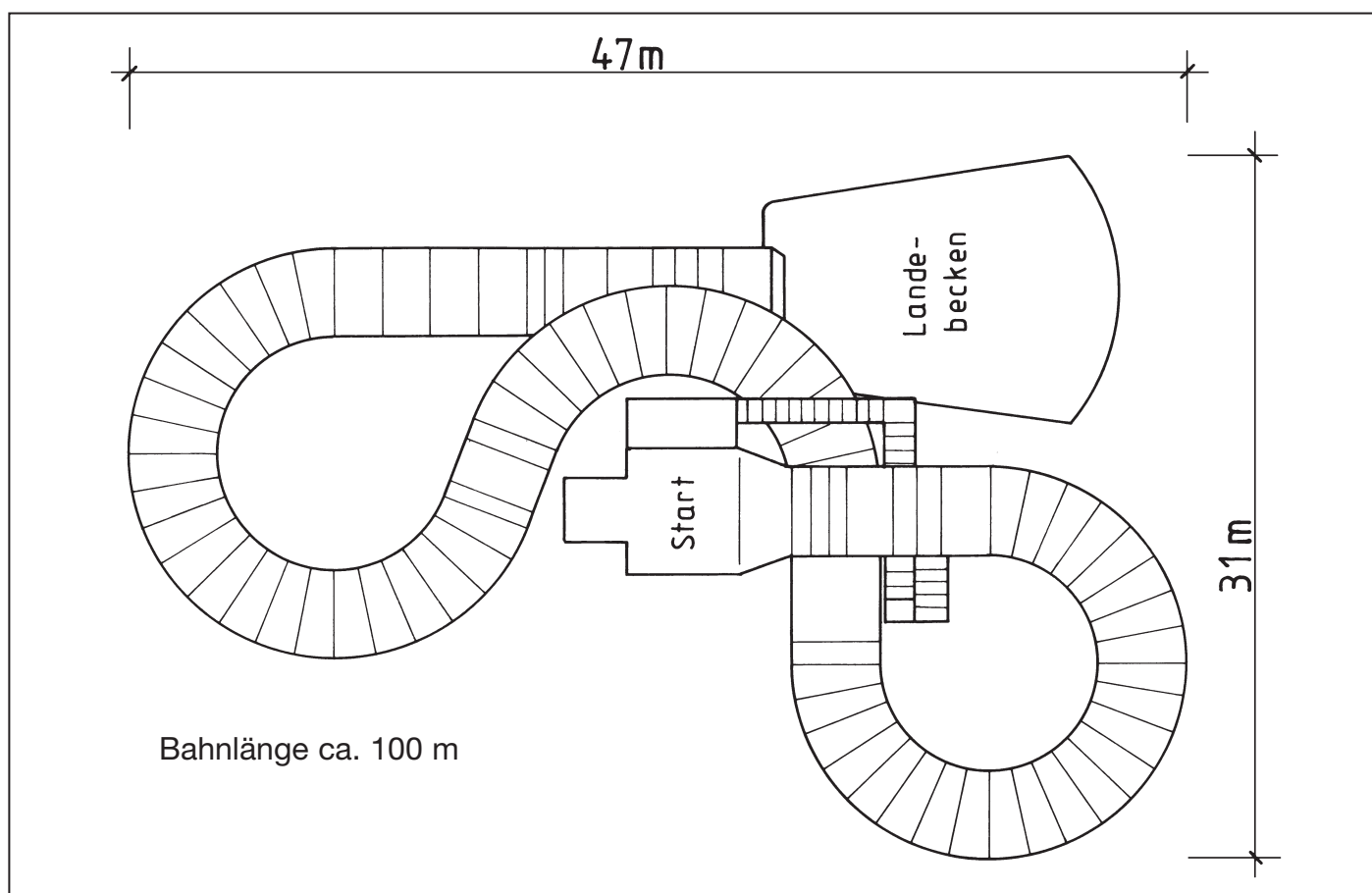




Abbildung Typ R 91/4000 aufgeständert, geradläufige Aufstiegstreppe · Länge der gezeigten Bahn ca. 100 m.





Abbildung unten zeigt das Startbecken mit den wahlweise 1, 2 oder 4 Personen-Gleitflößen.

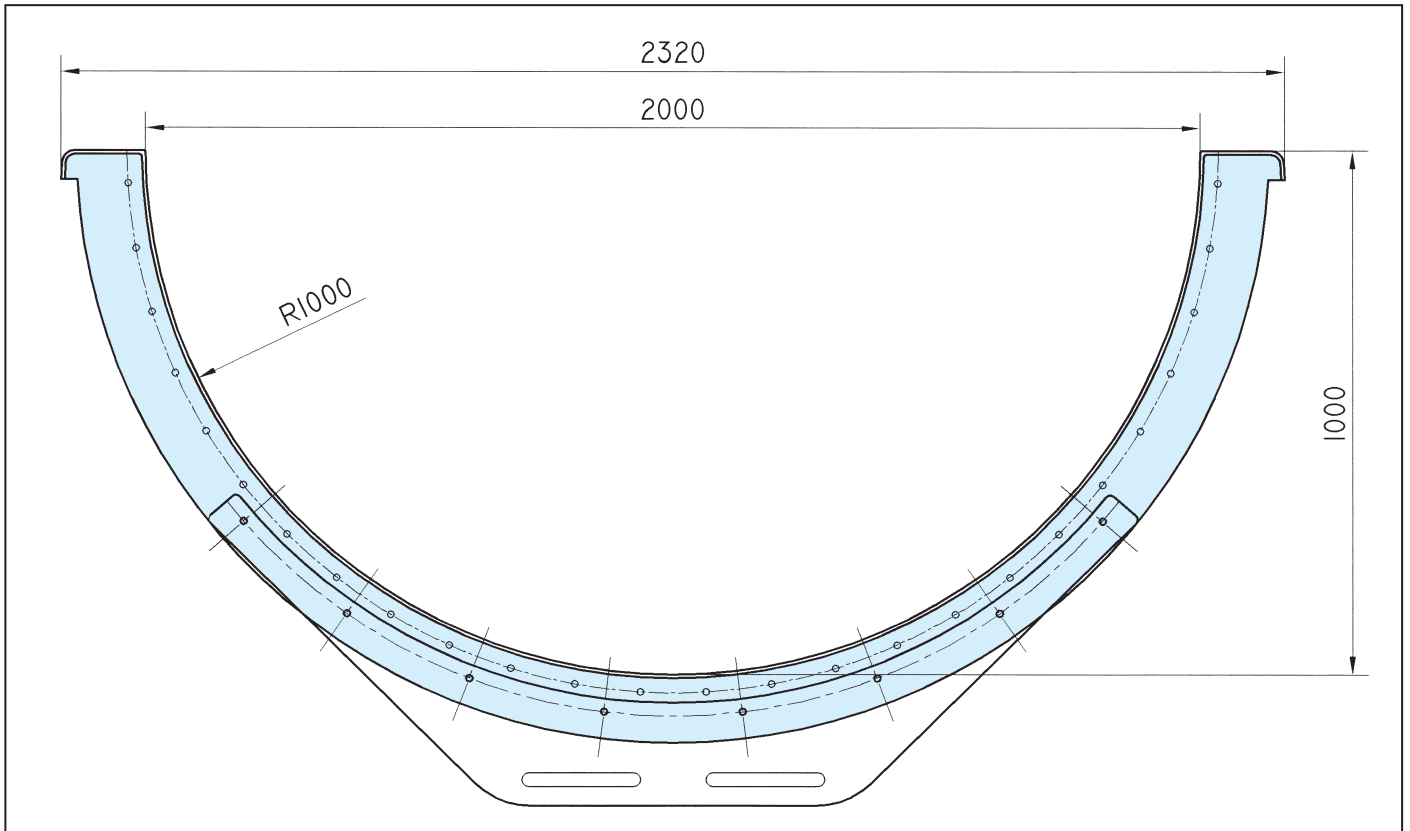




Einblick in die rasante Gefällstrecke sowie die Auslaufzone mit Zielbecken der Bahn.



Wild River Typ R 91/2000 N



Die Alternative zum Big River ist das Modell der schmaleren Wild-River Anlage. Diese Version bieten wir in gleicher Bauweise in aufgeständerter und erdverlegter Ausführung.

Typ R 91/2000

Bahnbreite: ca. 2,00 m
Wannenhöhe: ca. 0,90 m

Kurvenerhöhung: ca. 1,40 m
Wasserbedarf: ca. 4.000 l/min



Der Spaß im Gummigleiter für 1 oder 2 Personen im offenen Flußlauf.



Weitere Ansichten des Wild River aus anderen Perspektiven zeigen die Eleganz der Anlage.





Freibad Bruchsal

mit 1,4 m breiten Rutschanlage Typ R 97/1400, Länge 90 m, Breitrutschenanlage Typ R 153/40 Länge 20 m, Bogenrutsche kompakt



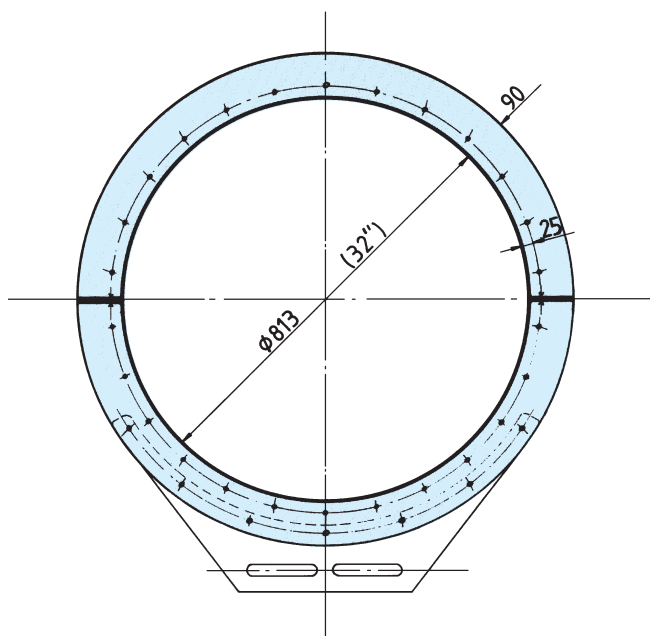
Black Hole

Als Röhrenrutschbahn in Weiterentwicklung der bekannten C-Form: Rutsche im Innenbereich schwarz – außen Farbe nach Wahl – kombinierbar mit transluzenter Auslaufstrecke – bietet die Anlage vielerlei Zusatzattraktionen wie Gegenlauflichtkette, Mittellauflichtkette, Feuerwalze, Lichtwalze, Rotationslauflicht. Beschallung wie Disco-Sound oder Spezial-Sound-Effekte, Nebelbank, Wasserwand, Schwarzlicht mit Geisterfiguren (oder Sonderbemalung auf Wunsch) sowie Stroboskopblitz und Impulslaser und ... und ... und.

Die im Durchmesser 1,4 m Rutschbahn ermöglicht durch neue Nahtverbindungen ein optimal weiches und angenehmes Rutschen, nicht nur in Badekleidung, sondern auch mit Freizeitkleidung in Spezialbooten.

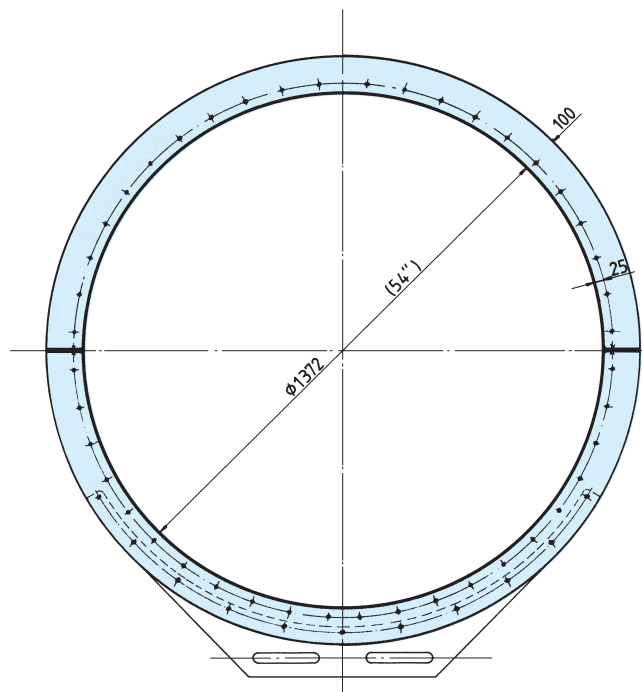
– Bitte fordern Sie unsere CAD-Planung an –

Röhrenrutschbahn Typ R 91/D 800

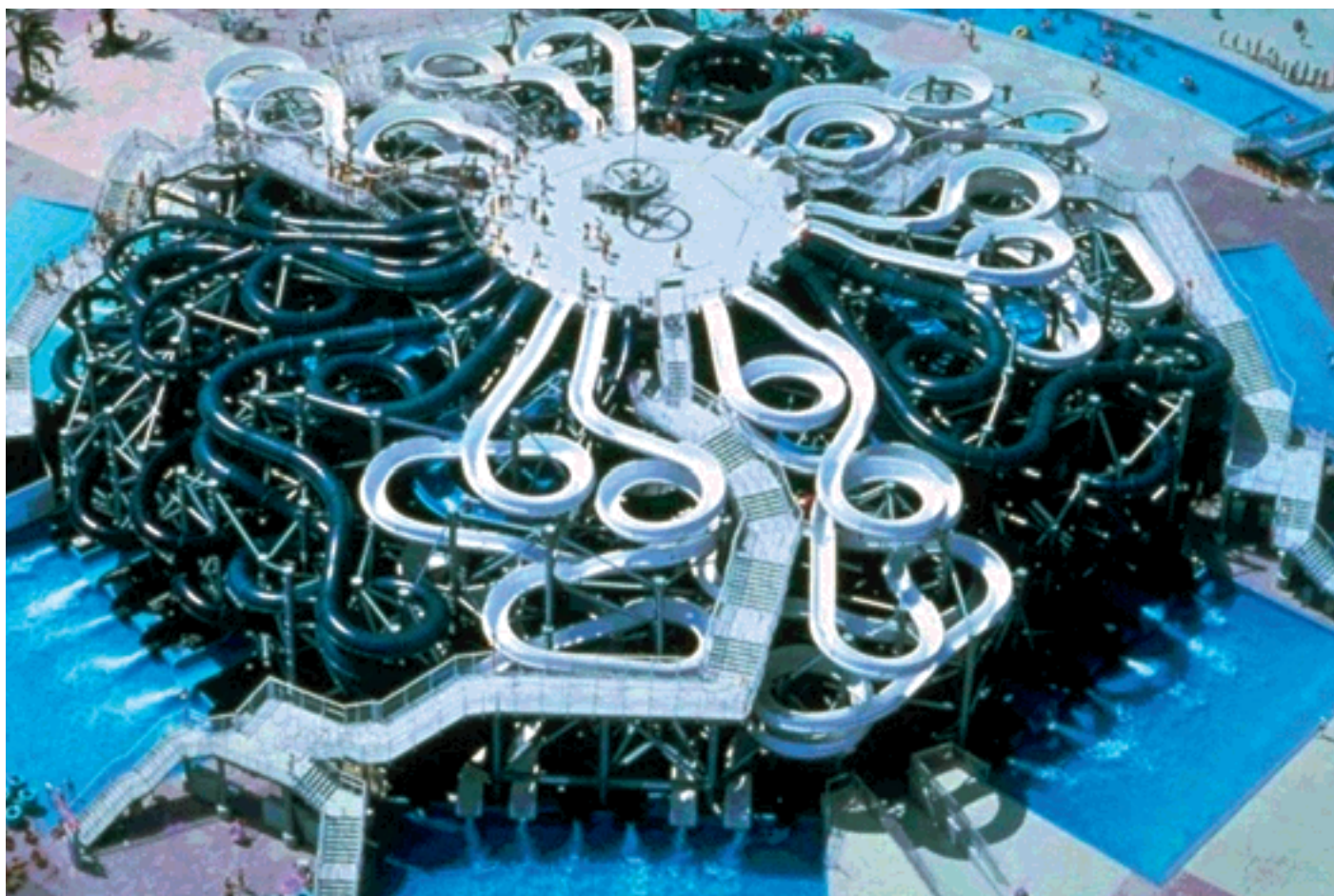


Diese Hochgeschwindigkeitsbahn in geschlossener Röhrenform läßt die futuristischsten Bahnkonzeptionen zu. Große Schleifen und Spiralverläufe zeigen die Vielfalt der Möglichkeiten.
Röhrendurchmesser: ca. 813 mm
Wasserbedarf: ca. 2000 l/min

Röhrenrutschbahn Typ R 91/D 1400



Diese große Röhre wird im Gegensatz zum Typ R 91/D 800 mit den Gummigleitern für 1 + 2 Personen genutzt. Es bieten sich viele Gestaltungsmöglichkeiten für diesen Typ an. Zusätzliche Attraktionen sind: Lichtspots, Nebel- und Geräuscheffekte.



Größte Wasserrutschenanlage weltweit in Rokko Island, Kobe, Japan, 50 Rutschbahnen von einem Starturm.



Zwei Beispiele von Bahnverläufen der Röhrenkonstruktionen.
Hier sind der Phantasie kaum Grenzen gesetzt, um die Attraktion des Bades zu erhöhen.



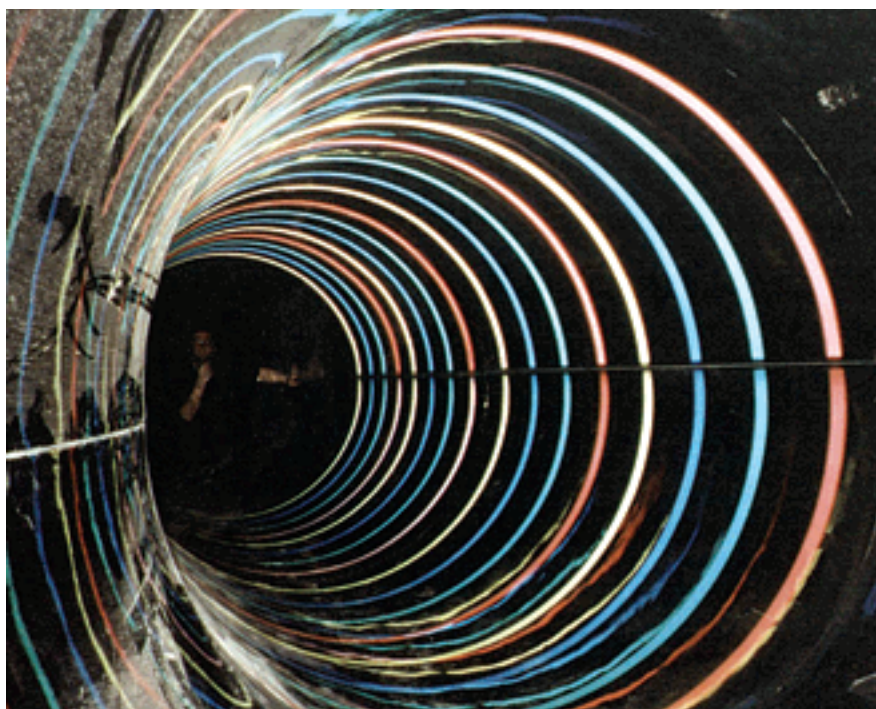
Tageslicht Black Hole



Tageslicht Black Hole

Kein Strom - keine Elektronik und doch fantastische Effekte - durch eine aufwendige Spezialtechnik wird das GfK lichtdurchlässig gefertigt - in Verbindung mit den lichtundurchlässigen Elementen der Bahn entsteht für den Bahnbenutzer ein "Zeittunnel-Effekt" - verschiedene farbliche Abstufungen verstärken den Eindruck - ähnlich einer Lichterkonstruktion - nur wartungsfrei. Tageslicht und abends Außenscheinwerfer erzeugen die Effekte.

Der Fantasie sind bei diesem Verfahren kaum Grenzen gesetzt - Effektiv nicht nur für den Bahnbenutzer - auch für die Gesamt-optik der Anlage.



Black Hole



Hier eine Möglichkeit der Bahn R 91/D 1400 als „Black Hole“ mit besonderen Spezialeffekten in einer außergewöhnlichen Konstruktion in einem Wasserpark.





Königstherme Königsbrunn, ca. 100 m Black Hole, ca. 41 m Turborutschbahn in transluzentem Schlangenmuster rot-gelb, mit separatem 8-eckigem Turm mit Doppelaufstiegstrepfen, Wendel- und Spindeltreppe und separaten Landehaus für beide Rutschen.





Startbecken für Black Hole
1,4 m Ø, 180 m³/h Wasserbedarf



Startbecken für Turborutschanlage
0,80 m Ø, 120 m³/h Wasserbedarf



Flachwasserauslauf Black Hole, ca. 6,5 m lang

Flachwasserauslauf Turborutsche, ca. 6,5 m lang



Hallenbad Heidenheim

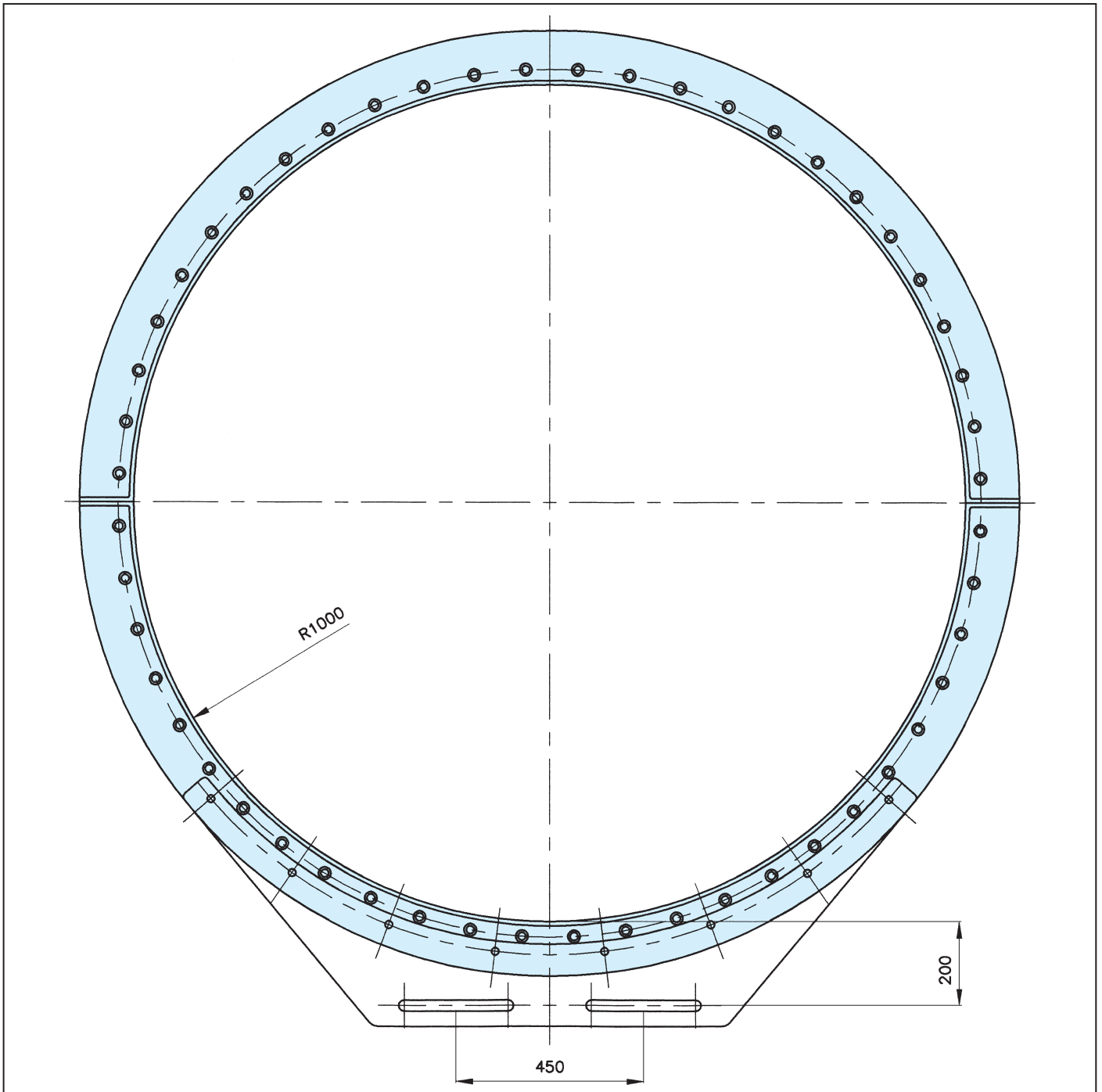
Ca. 100 m Black Hole - Bahntyp R 91/D 1400 Black Hole mit Lichteffekten und ca. 68 m River Rutschbahn für Boote mit Wasserfall - Bahntyp R 99/D 2000 Beide Rutschen haben ein großzügiges Sicherheitslandebecken, siehe Katalogseite 92 + 94



Zwei Doppelrutschbahnen des Typs R 91/D 800 in gedrillter geradliniger Ausführung. Twister und die Großbögen als Variante zeigen die Vielzahl der möglichen Ausführungsarten.

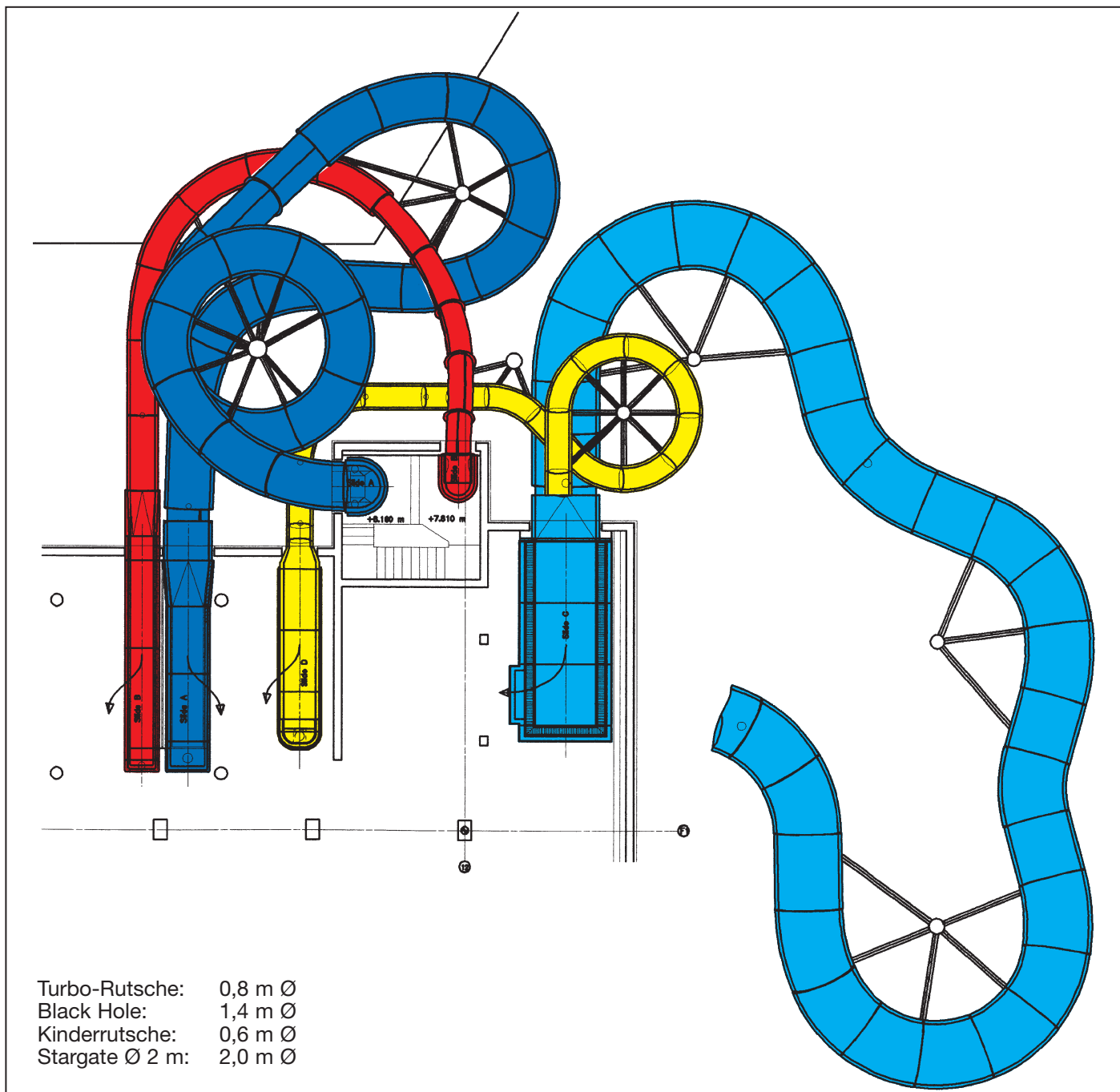






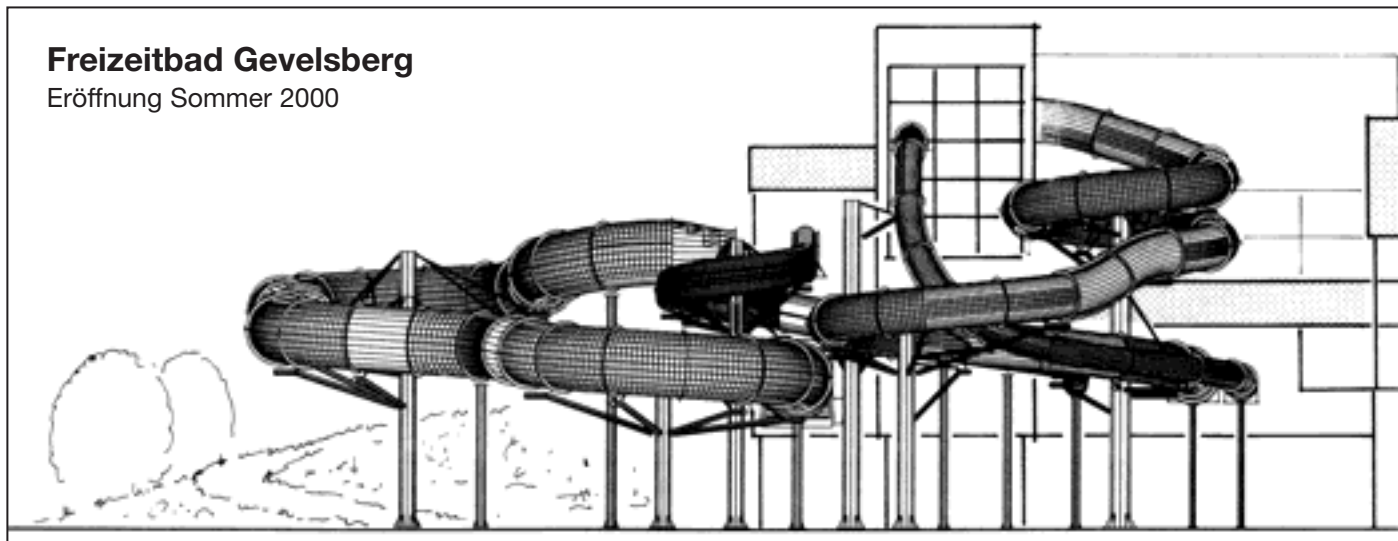
Stargate 2,0 m Ø,

ein Highlight unter den Röhrenrutschbahnen. Durch den Durchmesser von 2,0 m ist sie wie geschaffen für Reifen und Boote. Die riesigen Abmessungen vermitteln ein Raum- und auch Sicherheitsgefühl einer neuen Dimension. Bogenelemente in 6 m und 10 m Ø, Gefälle ca. 5 %, Wasserbedarf ca. 400 m³/h.



Freizeitbad Gevelsberg

Eröffnung Sommer 2000





Hallenbad Gevelsberg

Rutschbahnpark mit verschiedenen Bahntypen. Ausgestattet mit Spezialeffekten. Vier unterschiedliche Röhrenrutschbahnen bieten hier für alle Altersgruppen unterschiedliche Schwierigkeitsgrade.



Hallenbad Gevelsberg mit Freibadbereich

Auch hier befinden sich verschiedene Bahntypen wie Breitrutsche (Typ R 153/30 ca. 11,0 m Länge), Zwillingsrutsche (Typ R 153 ZK) und Big New Rainbow.

Wassercoaster



Wassercoaster

Erleben Sie das prickelnde Erlebnis beim Rutschen in den Kurven und Jumps der Tunnelröhre, 1,4 m Ø, in einem Schlauchboot – ohne naß zu werden. Und dann versuchen Sie, in der Hara-Kiri-Rutsche die Schwerkraft zu überwinden.

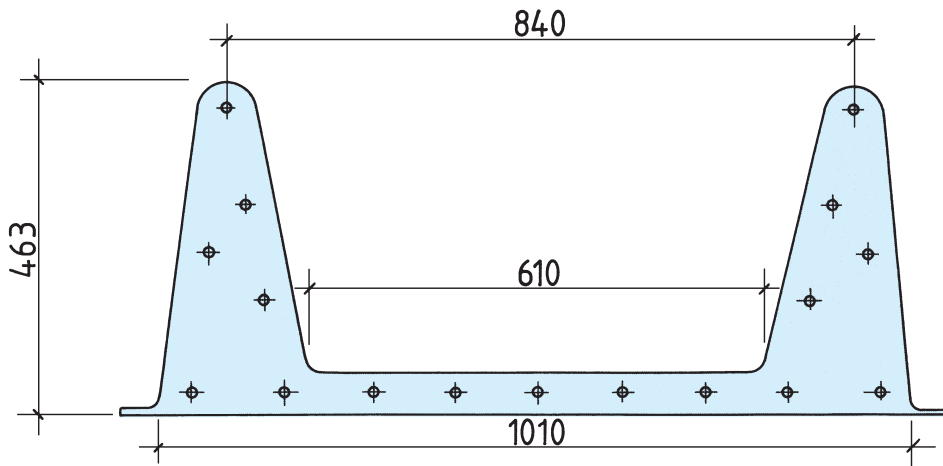
Der Wassercoaster besteht aus 4 Rutschbahnen mit einer Gesamtkapazität von 1200 Personen pro Stunde – alle Bahnen bestehen aus einer kompakten Bauweise mit kurvenreichen Elementen, die spannendes und sicheres Rutschvergnügen garantieren.

Spezial-Effekte in der Tunnel-Röhre (Sound, Licht, Nebel usw.) sind ein besonderes Erlebnis.

| | | |
|--|-------|---------------------|
| Turmhöhe: | 12,5 | Meter |
| 2 Tunnel-Röhren, 1,4 m Ø, Rutschenlänge: | 120,0 | Meter (pro Rutsche) |
| 2 Hara-Kiri, Rutschenlänge: | 60,0 | Meter (pro Rutsche) |
| Auslastungskapazität: | 1200 | Personen pro Stunde |
| Höchstgeschwindigkeit: | 12,0 | Meter pro Sekunde |
| Durchschnittsgeschwindigkeit: | 8,0 | Meter pro Sekunde |
| Rutschkdauer in der Tunnel-Röhre (Durchschnitt): | 22 | Sekunden |
| Rutschkdauer in der Hara-Kiri (Durchschnitt): | 7,5 | Sekunden |
| Wasserdurchfluß in der Tunnel-Röhre: | 60 | Liter pro Sekunde |
| Wasserdurchfluß in der Hara-Kiri: | 7 | Liter pro Sekunde |

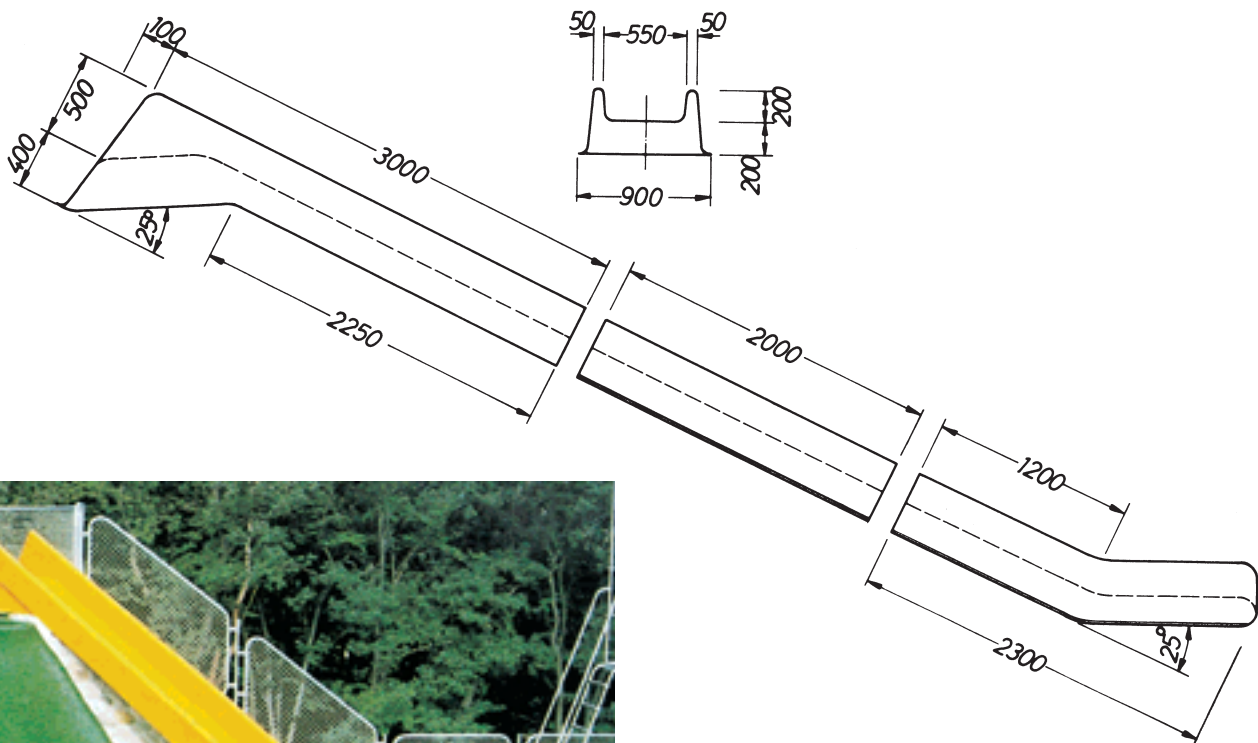


Rutschbahn R 91/1000 High Speed



Gestreckte Hochgeschwindigkeitsbahn für optimales Rutschen in wellenförmiger Führung mit Steilpassagen – bis zum freien Fall. Ein Nervenkitzel in einem absolut unfallsicheren Bahnverlauf.

Bahnbreite: ca. 0,61 m
 Wannenhöhe: ca. 0,45 m
 Wasserbedarf: ca. 500 L/min.



Rutschbahnelemente Nr. R 83 152/1

aus GfK, Farbe nach Wahl, können beliebig zusammengefügt oder starr mit einer Abstützung alle 5 m verbunden werden.



Freizeitbad Kumpf-Therme Stegersbach

Kamikaze – Länge: 50 m mit Flachauslauflandecken

Free-Fall – Länge: 50 m mit Flachauslauflandecken



Wendeltreppe und Startpodest mit Edelstahlgeländer, Höhe ca. 14 m.

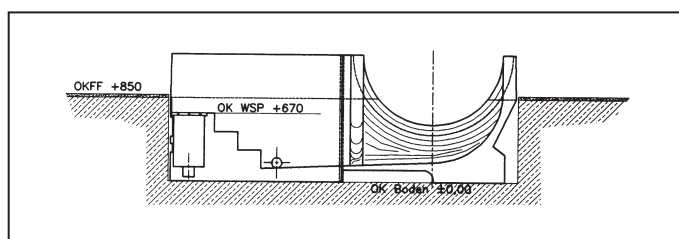
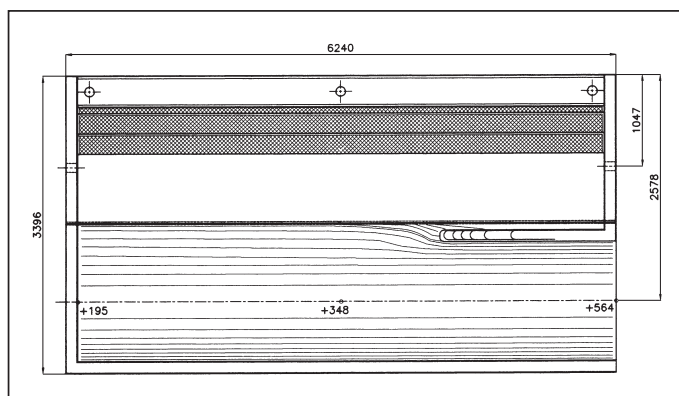


5 verschiedene Rutschanlagen komplett auf kleiner Fläche in einem Landebecken endend.

Sicherheits-Landebecken Sofa



Hallenbad Heidenheim Landebecken für 1,4 m Ø Röhre



Sofa-Endbecken Typ RSE 96

mit Treppe + Überlaufrinne, aus GfK, ca. 6,25 m x 3,4 m, Farbe: blau oder nach Wahl, Becken mittig längs geteilt, daher keine störenden Querfugen. Das Becken wird in linker und rechter Ausführung geliefert. Einbau möglich im Frei- und Hallenbad.

Sicherheits-Flachauslauf



Sicherheits-Flachauslauf Typ RSS 95, in platzsparender, schmaler Ausführung aus GfK, ca. 6 m lang, ca. 1,4 m breit, Farbe: nach Wahl. Es kann problemlos auf gefliesten Boden aufgedübelt werden.



Landebecken für River-Rutschenanlagen



Hallenbad Heidenheim Landebecken Typ RSE 99 für Reifenrutsche Typ R 99/D 2000
Abmessungen ca. 6,6 m lang, ca. 3,0 m breit - mit umlaufendem Rinnenrost



Flachauslauf in breiter Bauweise Typ RSE 2000 - Abmessungen ca. 6,0 m lang, ca. 2,5 m breit